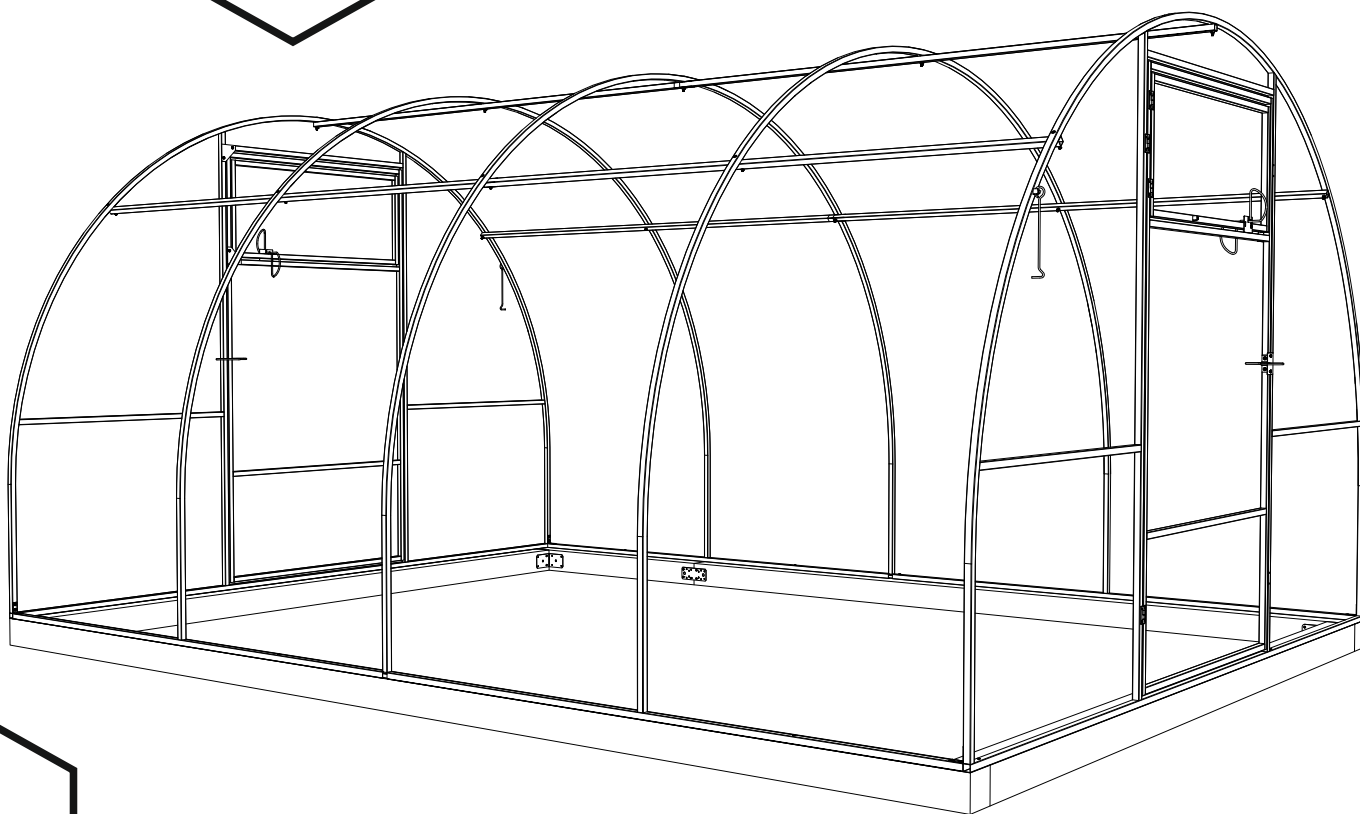


ИНСТРУКЦИЯ

ПО СБОРКЕ И ЭКСПЛУАТАЦИИ
КАРКАСА АРОЧНОЙ ТЕПЛИЦЫ



СЕРИЯ “ЭКО”

БАЗОВЫЕ РАЗМЕРЫ

4,02м (Д) x 3,0м (Ш) x 2,0м (В)

4,02м (Д) x 2,5м (Ш) x 2,1м (В)

ШАГ СЕКЦИЙ

1,0м или 0,65м

Внимательно ознакомьтесь с инструкцией по сборке и эксплуатации!

ИНСТРУКЦИЯ ПО СБОРКЕ И ЭКСПЛУАТАЦИИ КАРКАСА АРОЧНОЙ ТЕПЛИЦЫ СЕРИИ «ЭКО»

ТРЕБОВАНИЯ ПО ТЕХНИКЕ БЕЗОПАСНОСТИ

- 1.1. Перед сборкой и установкой теплицы внимательно ознакомьтесь с данной инструкцией.
- 1.2. Во время сборки и установки будьте осторожны и соблюдайте технику безопасности при работе с инструментами.
- 1.3. Следуя инструкции, со сборкой каркаса можно справиться в одиночку. Помощник потребуется при покрытии каркаса сотовым поликарбонатом. Однако, мы рекомендуем производить установку специалистами в количестве не менее 2-х человек.
- 1.4. Не переносите в одиночку детали из комплекта, листы поликарбоната, брус фундамента, если они кажутся для Вас тяжелыми.
- 1.5. В случае травмирования во время сборки или установки теплицы, окажите первую помощь пострадавшему и при необходимости вызовите скорую помощь.

ТРЕБОВАНИЯ ПО УСЛОВИЯМ ЭКСПЛУАТАЦИИ

- 2.1. Перед установкой теплицы внимательно ознакомьтесь с инструкцией! Неправильная сборка может привести к повреждению или деформации каркаса и комплектующих деталей.
- 2.2. В зависимости от месторасположения теплицы, покупатель сам должен оценить возможную снеговую нагрузку и при необходимости поставить подпорки или очищать снег с каркаса. **Вне зависимости от прочности каркаса, в случае чрезмерных осадков не будет лишним произвести очистку снежной шапки.** На зимний период необходимо закрывать двери и форточки теплицы
- 2.3. Не устанавливайте теплицу в непосредственной близости (менее 2,0м) к постройкам, ограждениям и заборам.
- 2.4. При установке теплицы на ветреннй местности, необходимо жесткое крепление к поверхности почвы.
- 2.5. Не подвергайте каркас теплицы механическим воздействиям.
- 2.6. Не изменяйте самостоятельно конструкцию изделия!**
- 2.7. Запрещается установка каркаса на мерзлый грунт, а также монтаж листов поликарбоната при температуре воздуха ниже 0°C!**
- 2.8. Запрещается применение внутри теплицы серных шашек и удобрющих веществ, способных вызвать разрушение цинкового покрытия и коррозию металла!**

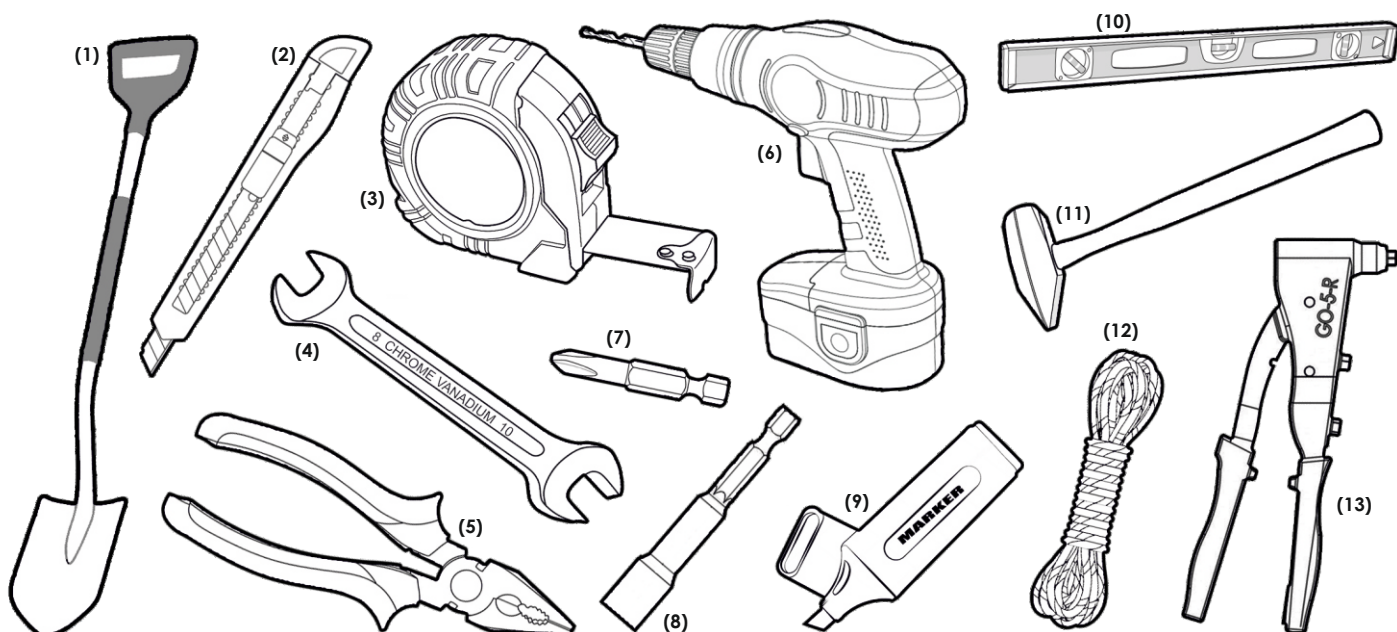


Обратите внимание!

В случае образования снежной шапки высотой **более 12см**, необходимо производить очистку покрытия теплицы от снега **снаружи!** А не путем «постукиваний» изнутри теплицы.

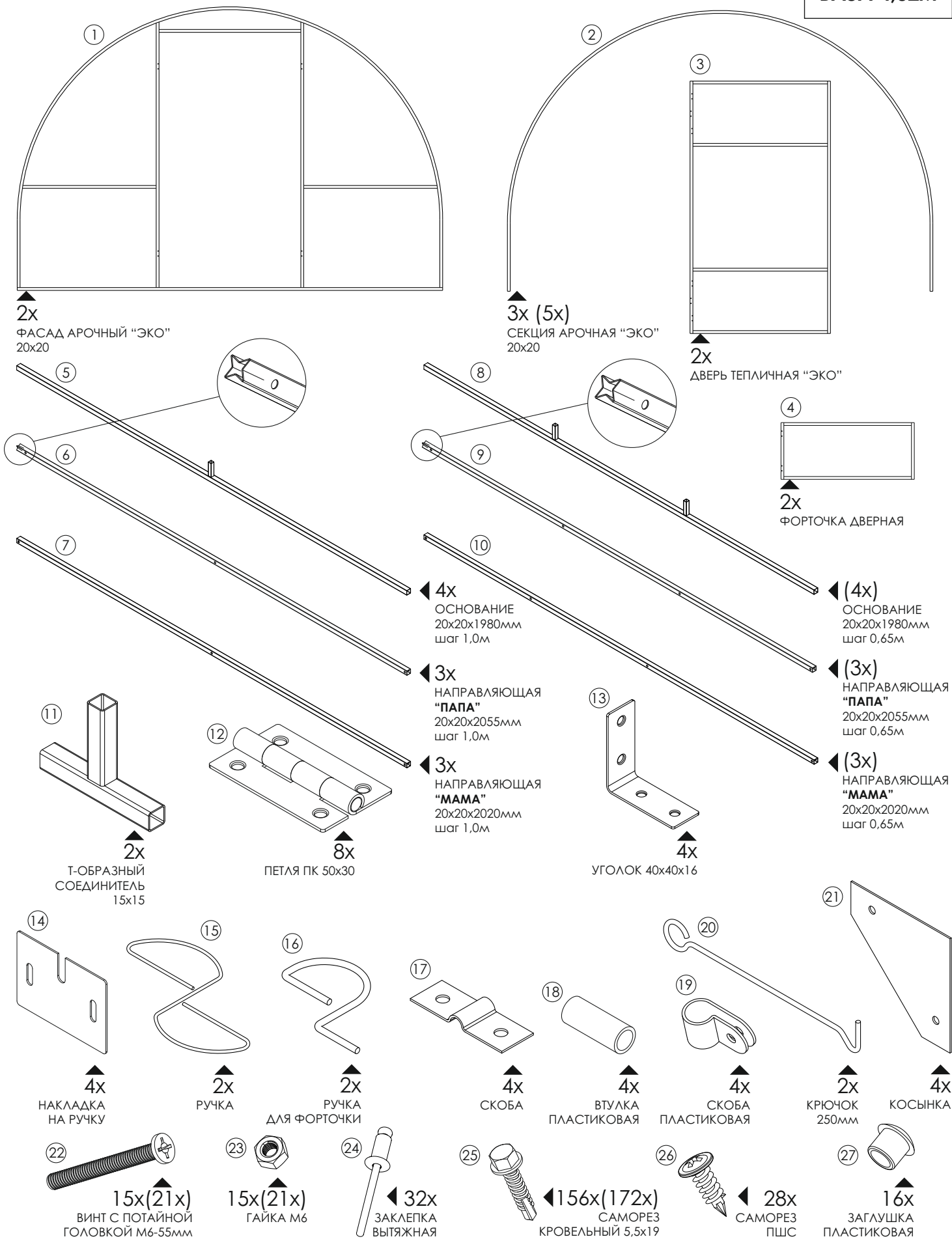
НЕОБХОДИМЫЕ ИНСТРУМЕНТЫ ДЛЯ СБОРКИ ТЕПЛИЦЫ

- 3.1. Сборку теплицы необходимо выполнять в безветренную погоду при наличии следующих инструментов: - лопата (1), канцелярский нож (резак) (2), рулетка 10м (3), гаечный ключ 8x10 (4), пассатижи (5), шурупверт или дрель (6), бита крестовая (PH2) (7), бита для кровельных саморезов 8мм (8), маркер строительный (9), уровень строительный (10), молоток (11), шнурка (для измерения диагоналей) (12), заклепочник (13).



КОМПЛЕКТАЦИЯ ТЕПЛИЦЫ СЕРИИ «ЭКО»

БАЗА 4,02м

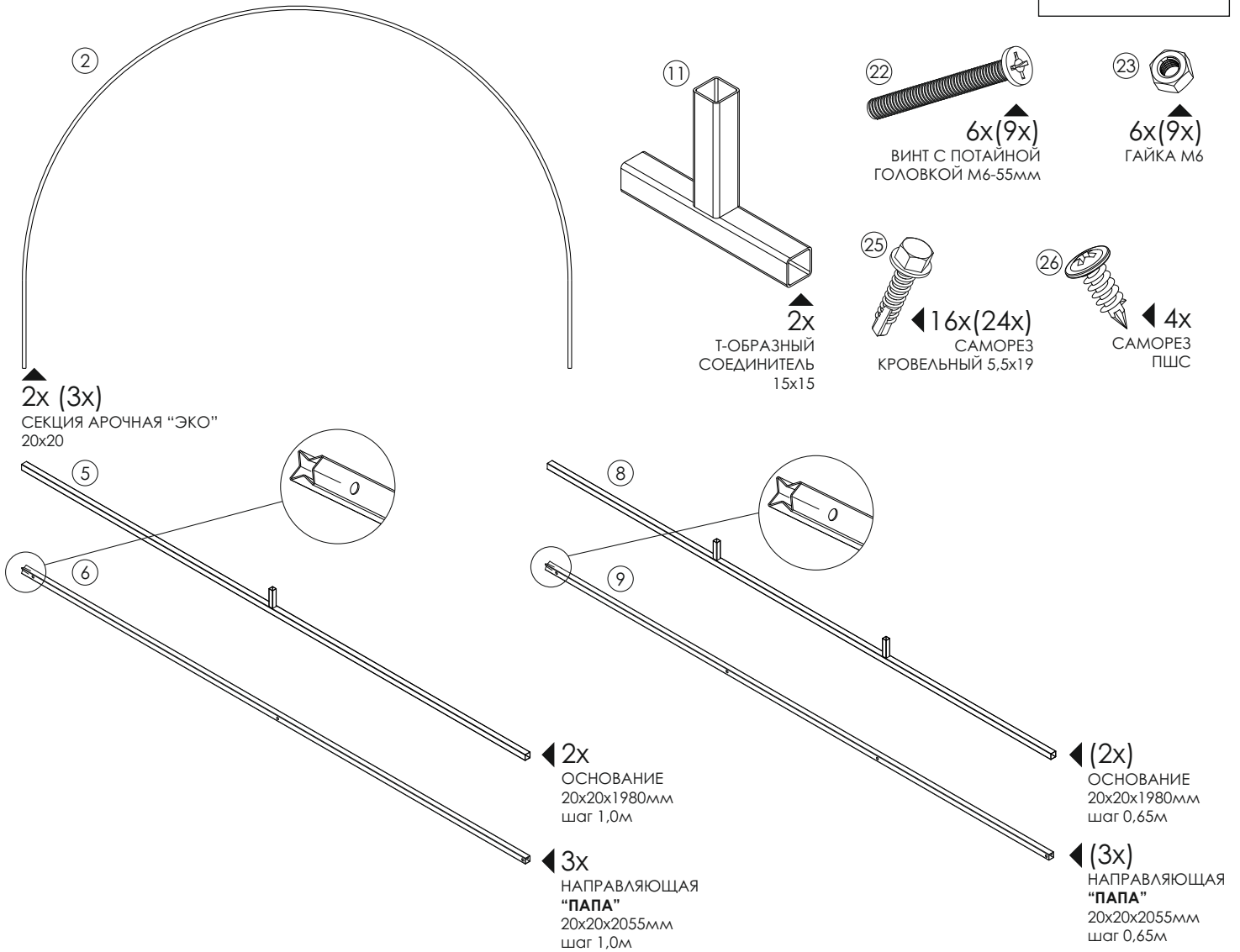


Обратите внимание!

В скобках (...) указано количество деталей для теплиц с шагом секций 0,65м

КОМПЛЕКТАЦИЯ ТЕПЛИЦЫ СЕРИИ «ЭКО»

ДОБОР 2,0м



Обратите внимание!

В скобках (...x) указано количество деталей для теплиц с шагом секций 0,65м

КОМПЛЕКТАЦИЯ ТЕПЛИЦ ДЛИНОЙ БОЛЕЕ 4,02м

БАЗА 4,02м

- Набор комплектующих необходимый для сборки теплицы длиной 4,02м

ДОБОР 2,0м

- Набор комплектующих необходимый для сборки доборного модуля, позволяющий увеличивать длину теплицы с шагом 2,0м

БАЗА 4,02м

+

ДОБОР 2,0м

=

ТЕПЛИЦА ДЛИНОЙ 6,02м

БАЗА 4,02м

+

ДОБОР 2,0м

+

ДОБОР 2,0м

=

ТЕПЛИЦА ДЛИНОЙ 8,02м

БАЗА 4,02м

+

НЕОГРАНИЧЕННОЕ КОЛИЧЕСТВО ДОБОРОВ

=

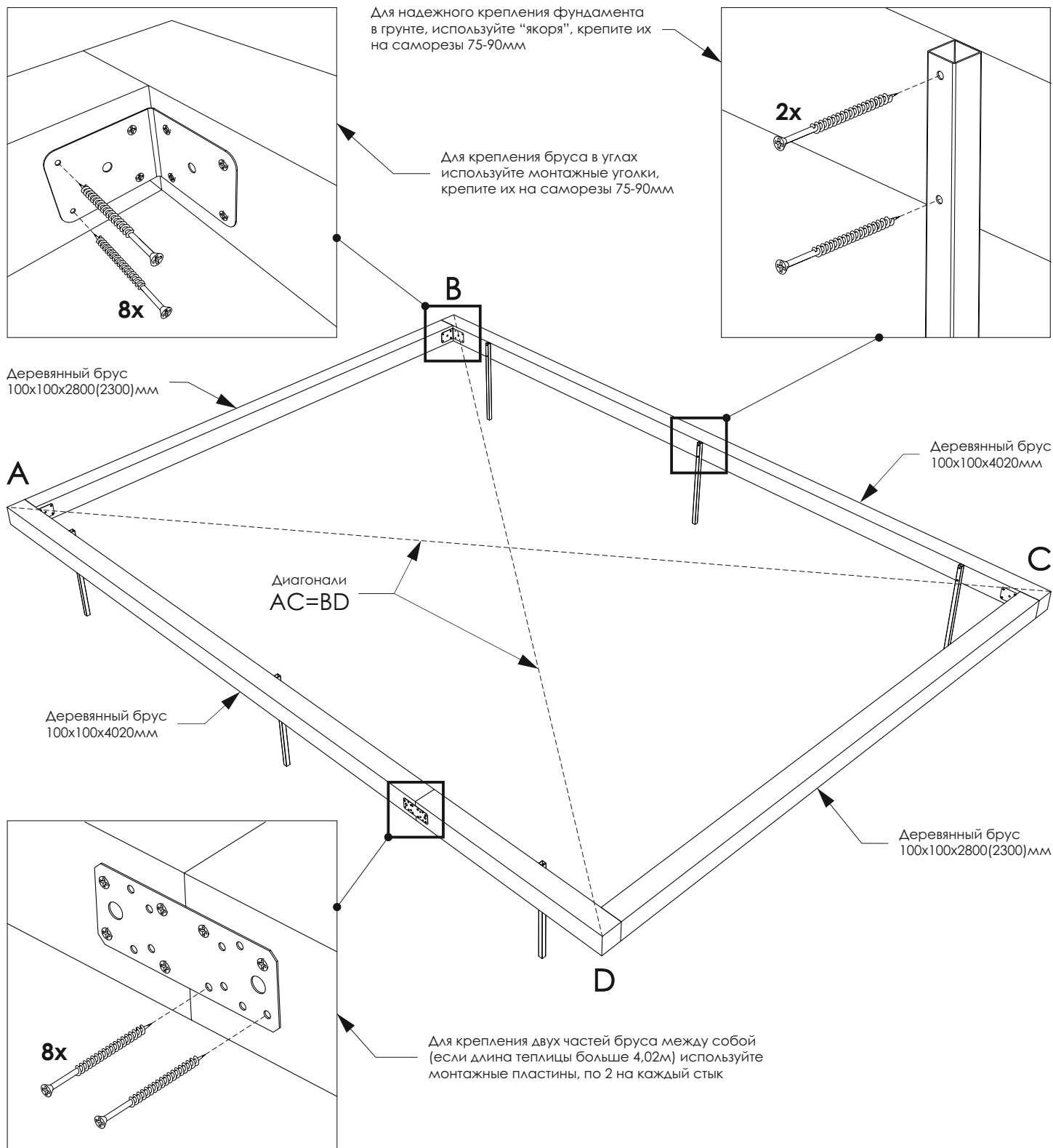
ДЛИНА ТЕПЛИЦЫ ПО ЖЕЛАНИЮ

Шаг 1. СБОРКА ФУНДАМЕНТА



Обратите внимание!

Брус, якоря, монтажные уголки и пластины, саморезы для сборки фундамента не входят в основной комплект поставки, и являются дополнительной опцией. При установке без фундамента, монтаж теплицы производится на грунтозацепы.



Обратите внимание!

Точные габаритные размеры фундамента:

Ширина – 3000мм, 2500мм, длина – 4020мм (добор – 2000мм)

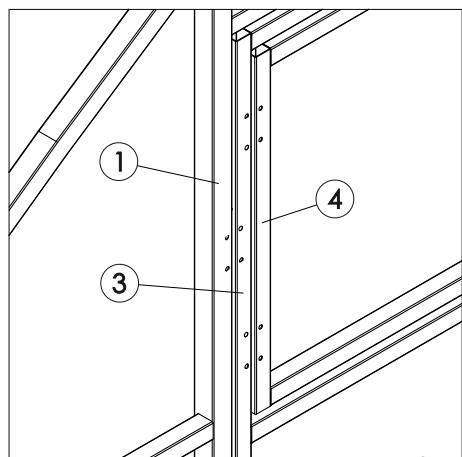
Мы рекомендуем в качестве фундамента использовать деревянный брус сечением 100x100мм или 150x150мм.

Шаг 2. УСТАНОВКА ФУРНИТУРЫ НА ФАСАД

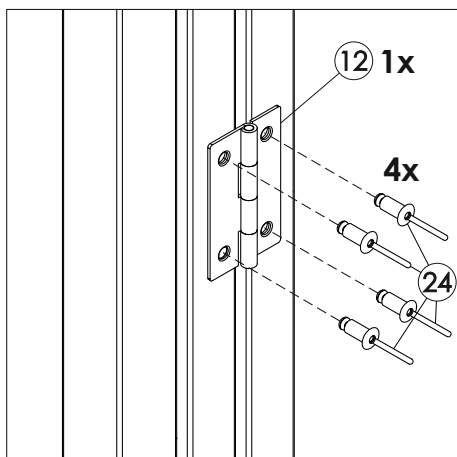


Обратите внимание!

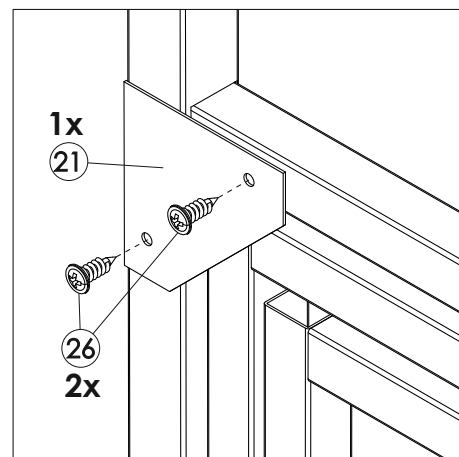
При желании открывание двери можно поменять с правого на левое, для этого переверните дверь на 180 градусов, и примените схему монтажа "зеркально"



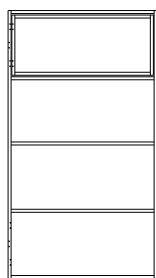
Расположите створку двери и форточку совместив заводские отверстия
Зазор по бокам - 5мм
Зазор снизу и сверху - 10мм



Закрепите петли при помощи заклепок



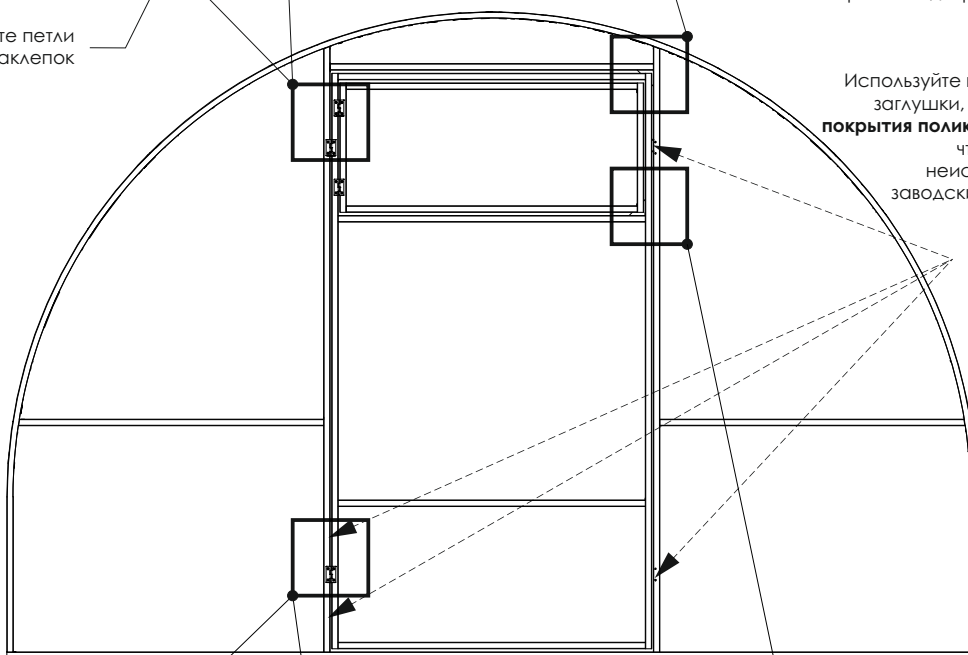
Закрепите косынку с внутренней стороны фасада, для ограничения открывания двери



180°

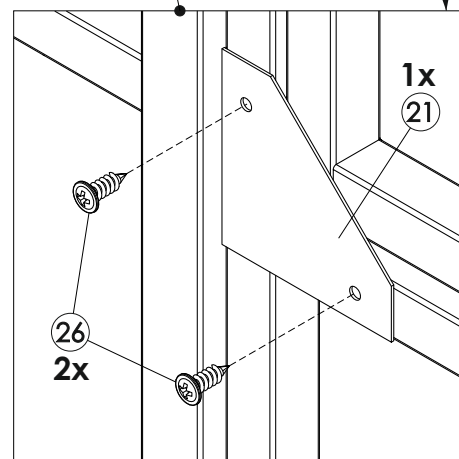
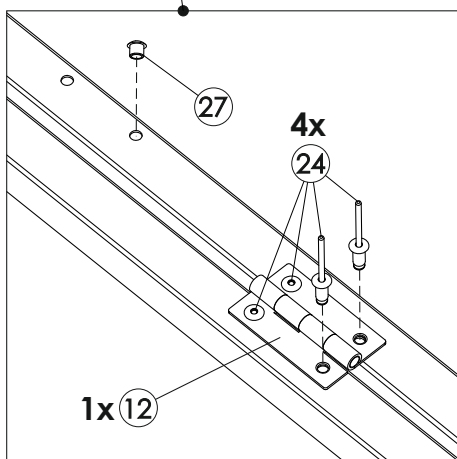
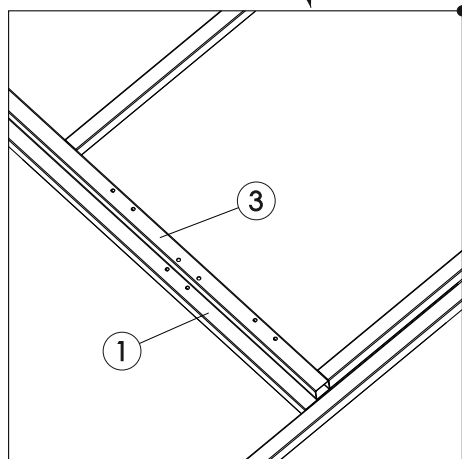
Переверните каркас двери чтобы поменять сторону открывания

Расположите створку двери как показано на рисунке совместив заводские отверстия
Зазор по бокам - 5мм
Зазор снизу - 10мм



Используйте пластиковые заглушки, **ДО МОМЕНТА** покрытия поликарбонатом, чтобы закрыть неиспользуемые заводские отверстия

Закрепите косынку с внутренней стороны двери, для ограничения открывания форточки

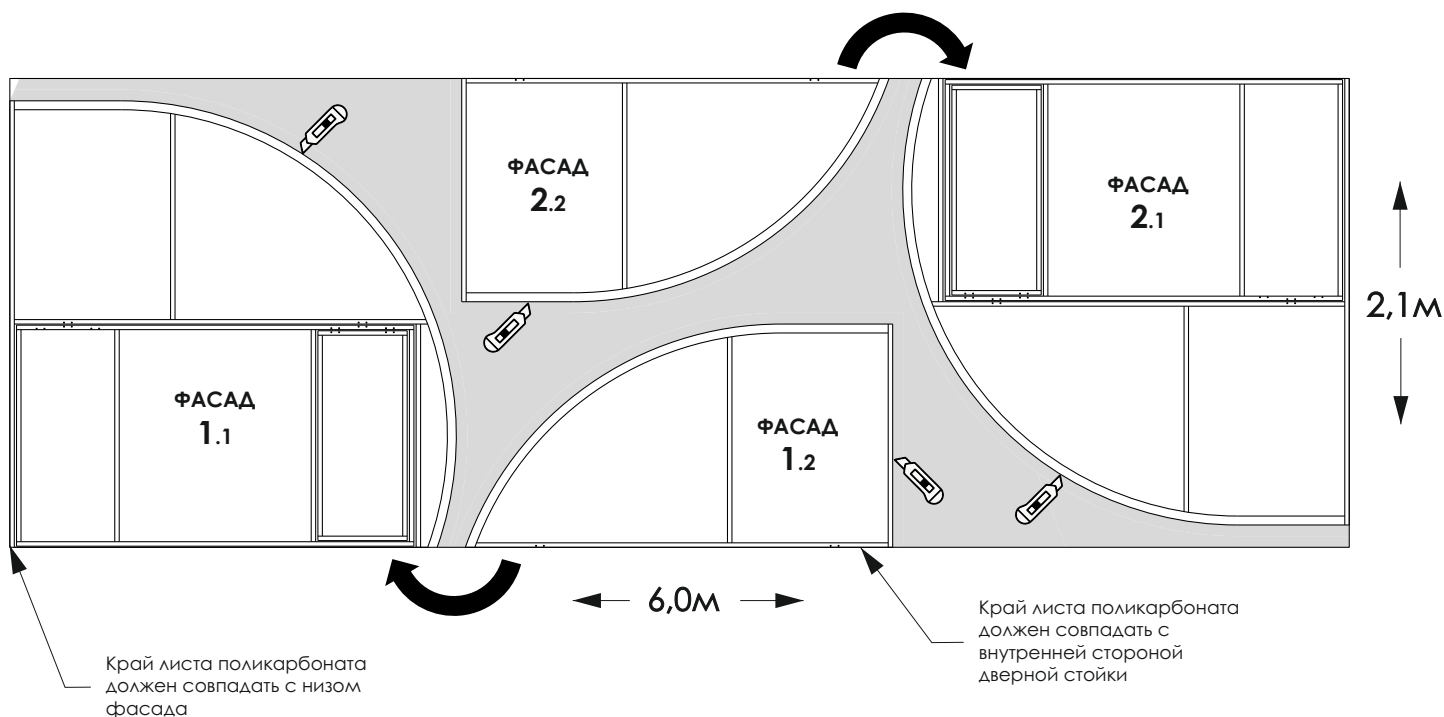


Шаг 3. ОБШИВКА ФАСАДА. СХЕМА РАСКРОЯ ЛИСТА ПОЛИКАРБОНАТА

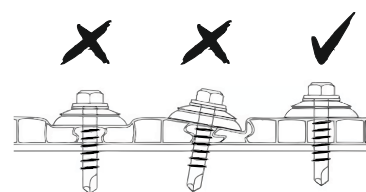
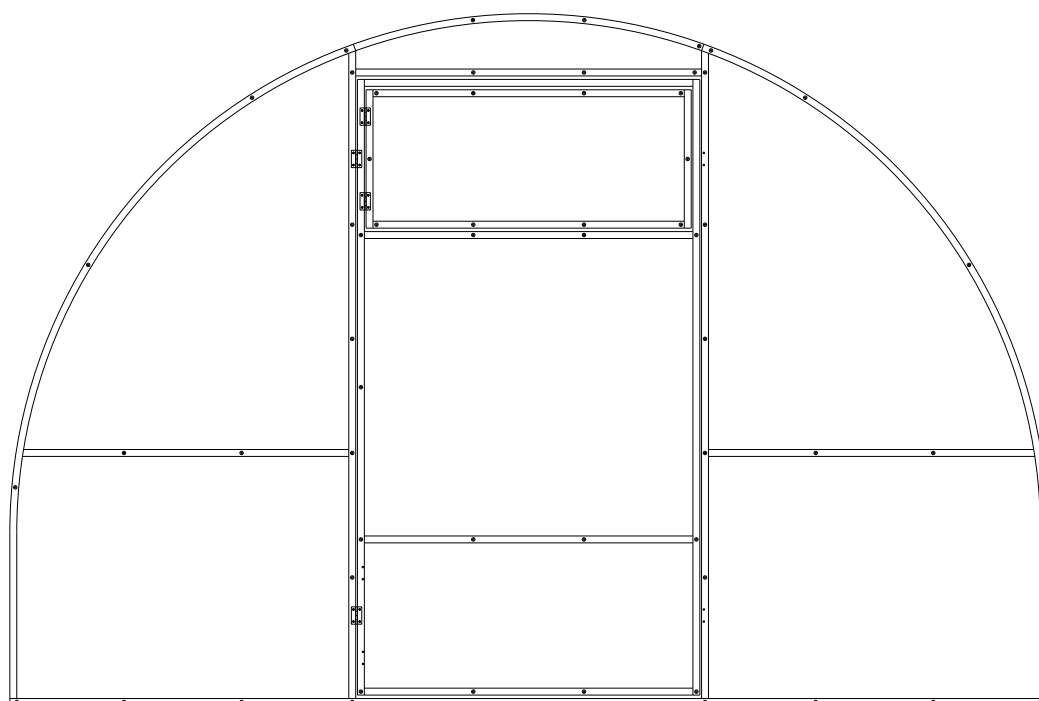


Обратите внимание!

Расположите лист поликарбоната на каркасе фасада в соответствии со схемой, начиная с части фасада 1.1. Закрепите эту часть кровельными саморезами (см. рис.), затем аккуратно обрежьте лист ножом по контуру фасада. Прodelайте тоже самое с частью фасада 2.1 с противоположной стороны листа. Потом из оставшейся части листа отрежьте детали 1.2 и 2.2.



10. СХЕМА РАСПОЛОЖЕНИЯ ТОЧЕК КРЕПЛЕНИЯ САМОРЕЗОВ

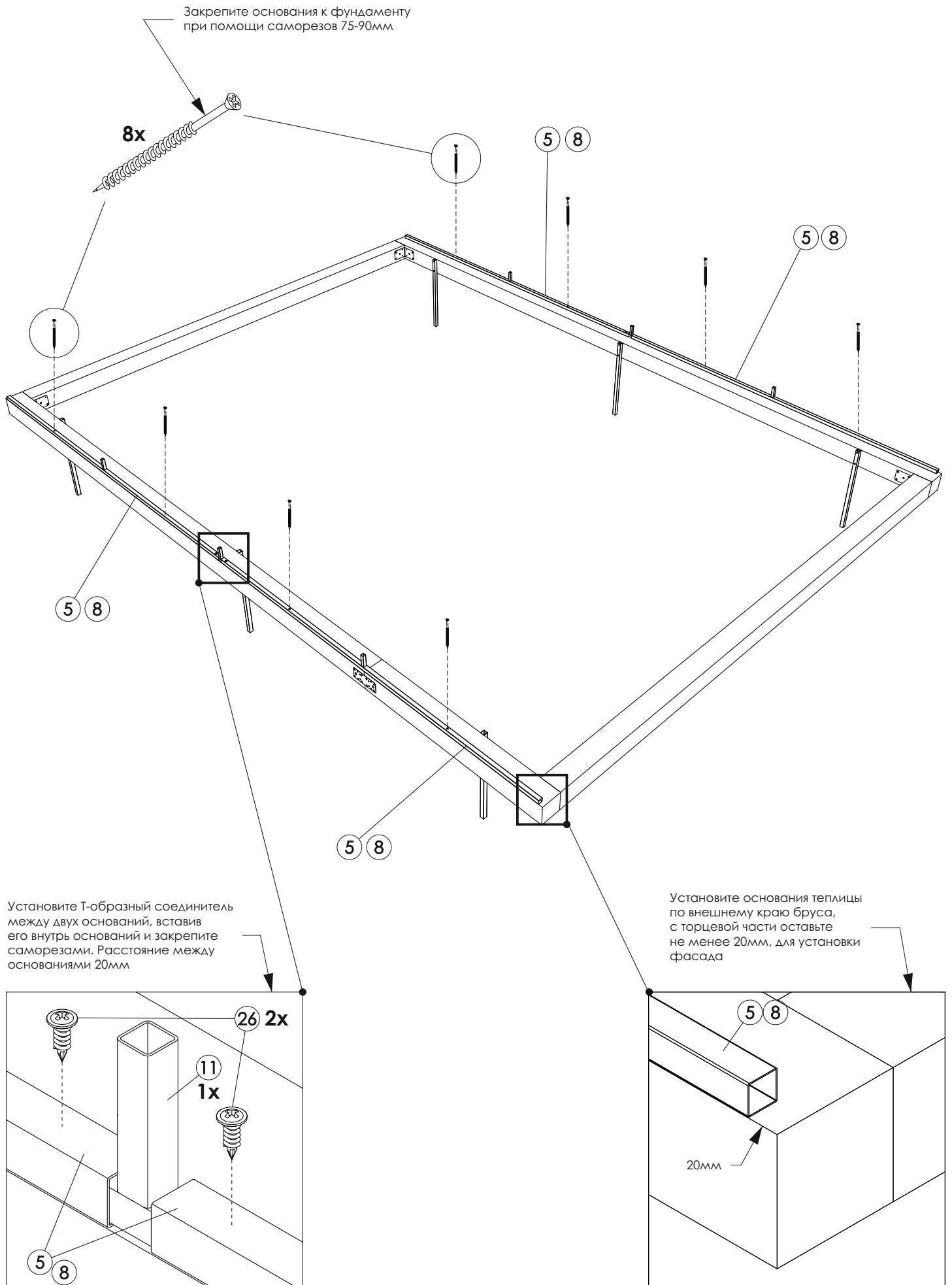


Затягивайте саморезы не допуская чрезмерной деформации ребер жесткости панели поликарбоната

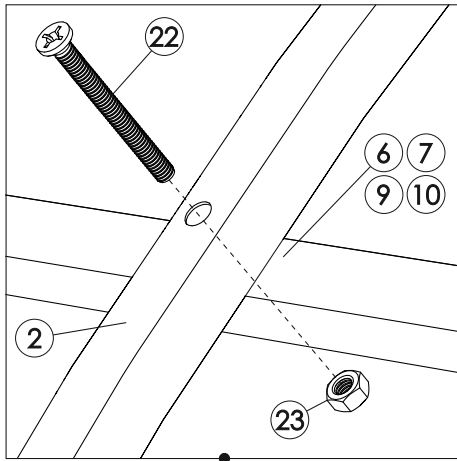
Минимальное рекомендуемое количество саморезов для крепления поликарбоната на фасаде

56 ШТ.

Шаг 4. СБОРКА ОСНОВАНИЙ

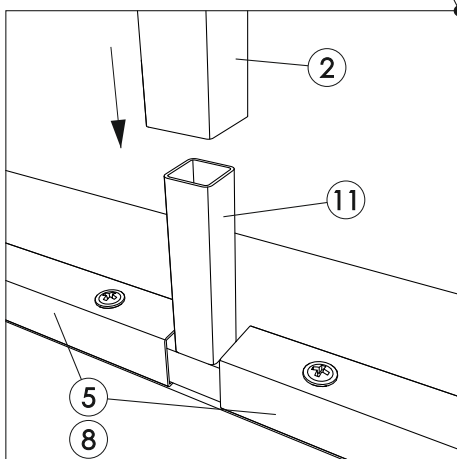
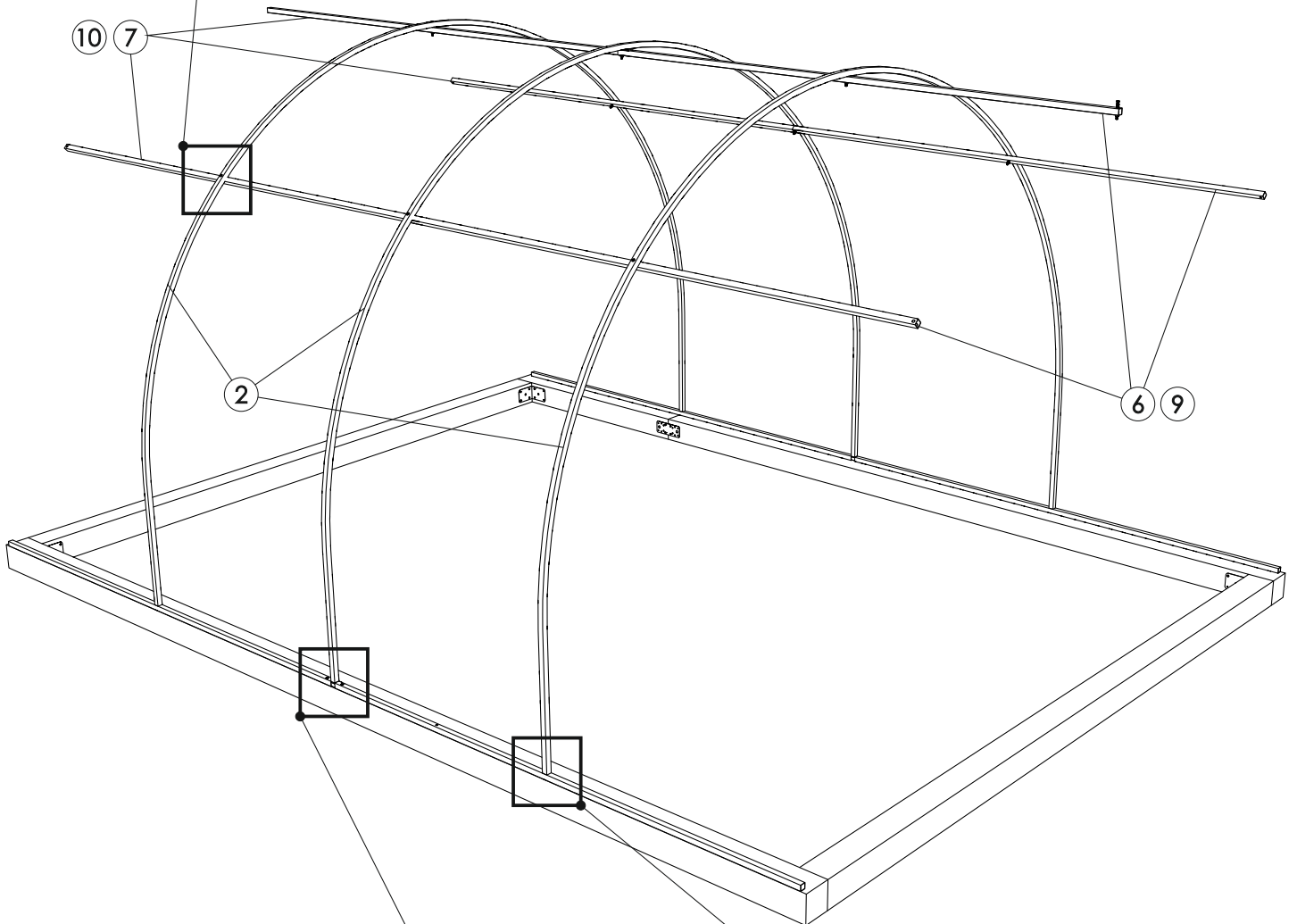
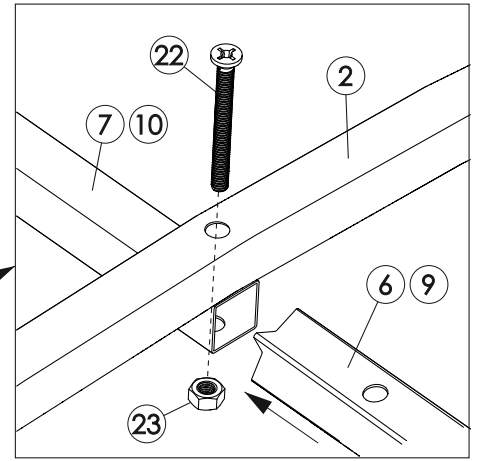


Шаг 5. УСТАНОВКА СЕКЦИЙ И МОНТАЖ НАПРАВЛЯЮЩИХ



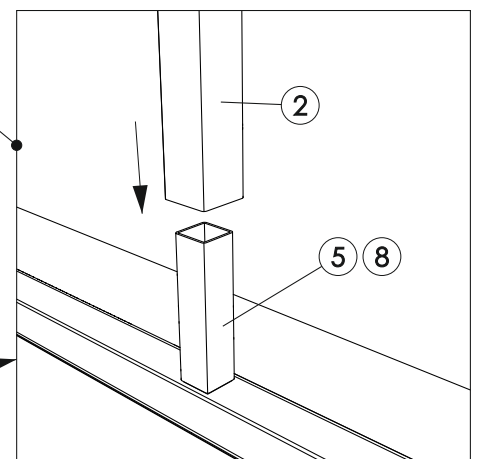
Совместите заводские отверстия на направляющей и секции и соедините их при помощи винта и гайки

Вставьте направляющую «ПАПА», в направляющую «МАМА» и до совпадения заводских отверстий и совместите с отверстием расположенным на секции. Закрепите все при помощи винта и гайки



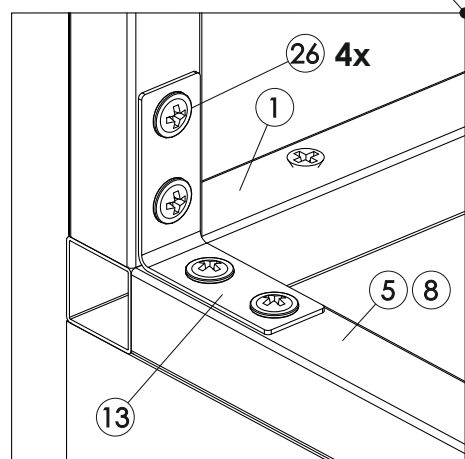
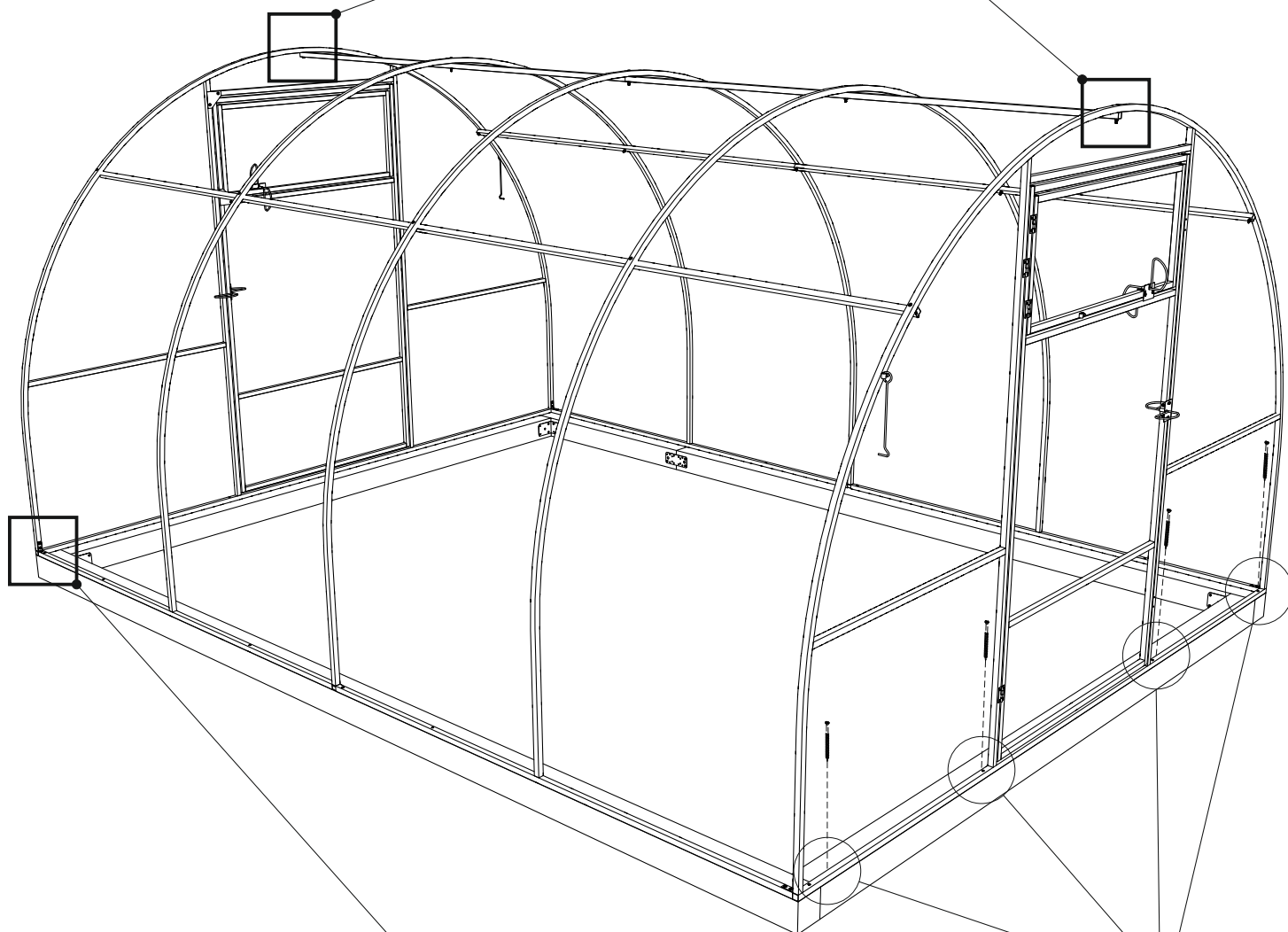
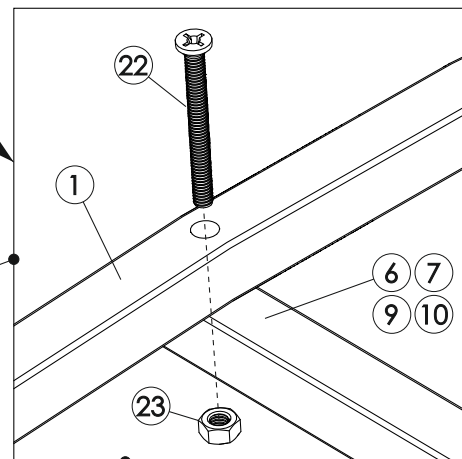
Установите центральную секцию, на T-образный соединитель

Установите секции в чопики на основаниях



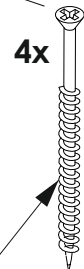
Шаг 6. УСТАНОВКА ФАСАДОВ

Совместите заводские отверстия на направляющей и фасаде и соедините их при помощи винта и гайки



Закрепите уголок на фасаде и основании саморезами ПШС

Закрепите основание фасада на брусе саморезами 75-90мм

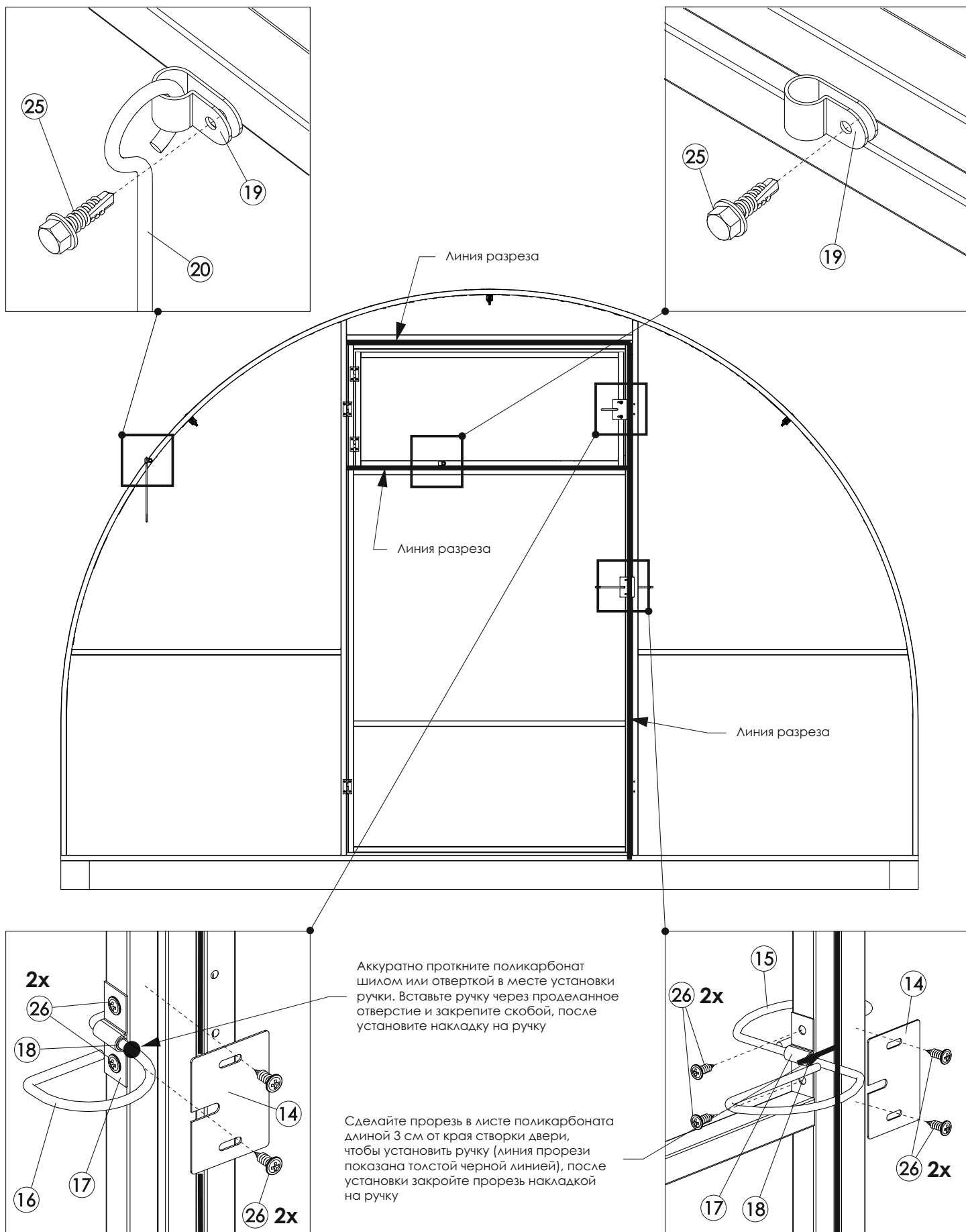


Шаг 7. МОНТАЖ КРЮЧКА, СКОБЫ, РУЧЕК НА ДВЕРЬ И ФОРТОЧКУ



Обратите внимание!

Перед установкой ручек, прорежьте поликарбонат как показано на рисунке (линия прорезей показаны толстой черной линией), для открывания дверей и форточек

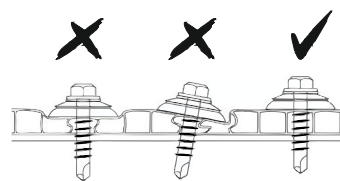
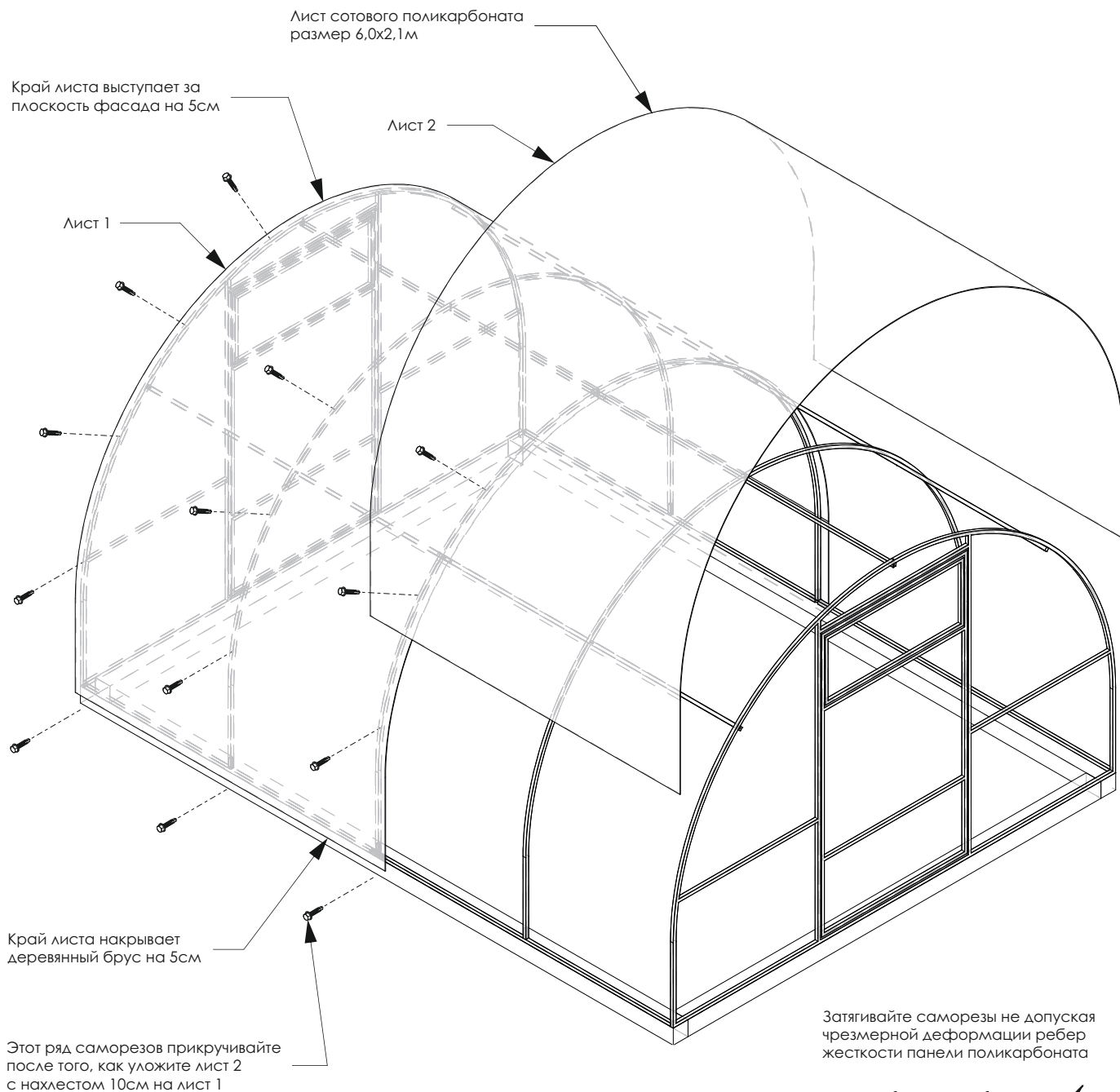


Шаг 8. ПОКРЫТИЕ КАРКАСА ПОЛИКАРБОНАТОМ



Обратите внимание!

В зависимости от ширины теплицы, вам может понадобится подрезка листа. Сначала закрепите поликарбонат внизу с одной стороны теплицы, с нахлестом на фундамент. Закручивайте по 4 самореза с каждой стороны секции, и по 5 саморезов с каждой стороны фасада.



Минимальное рекомендуемое количество саморезов для крепления поликарбоната на крышу теплицы, с шагом секций 1,0м

44 ШТ.

УВАЖАЕМЫЙ ПОКУПАТЕЛЬ!

Благодарим Вас за покупку нашего изделия и поздравляем с приобретением арочной теплицы «ЭКО», которая отличается высоким качеством комплектующих материалов, а современный метод изготовления гарантирует стойкость к механическим воздействиям в течение всего срока эксплуатации при условии соблюдения настоящей «Инструкции по сборке и установке».

Теплица предназначена для создания благоприятного микроклимата при выращивании садово-огородных культур в весенне-летний период и разработана с учетом эксплуатации в климатических условиях средней полосы России.

Теплица имеет разборную конструкцию, что обеспечивает удобную транспортировку. Желаем Вам хороших урожаев и надеемся, что наша продукция полностью удовлетворит Ваши ожидания и будет радовать Вас многие годы!

БЛАГОДАРИМ ВАС ЗА ПОКУПКУ!

+7 (495) 023-33-99 **Москва и МО**
+7 (831) 215-44-99 **Нижний Новгород**
+7 (4912) 77-27-75 **Рязань**