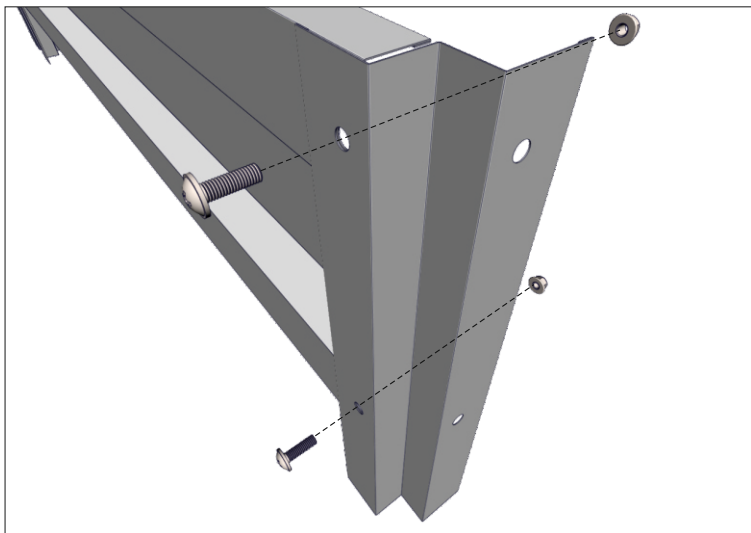
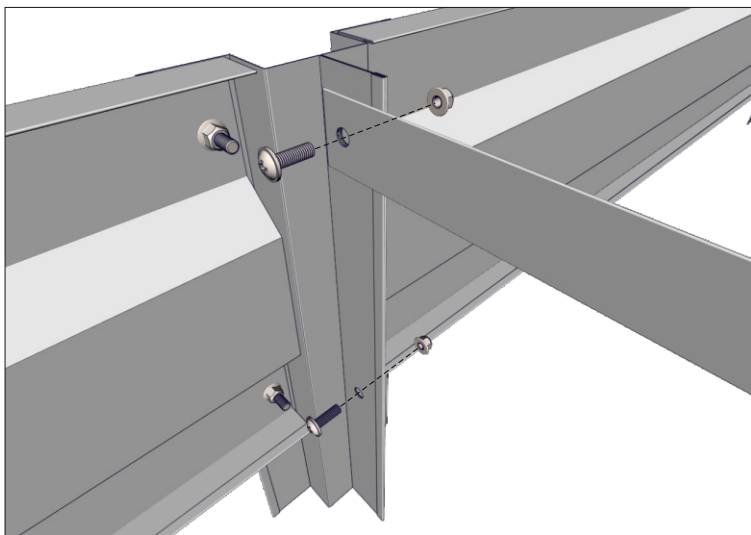


Сборка грядки



1. Прикрутите ножки к стенкам через заводские отверстия, ножки должны располагаться снаружи грядки

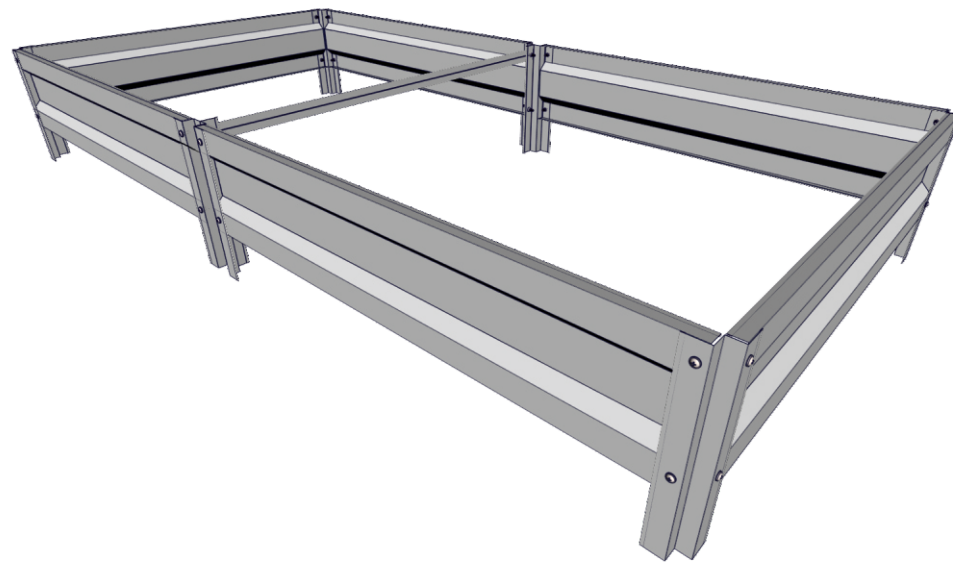


2. Соединяйте стенки с прикрученными ножками между собой, при помощи винтов. В местах соединения ножек между собой прикрутите стяжки.

ГРЯДКА МЕТАЛЛИЧЕСКАЯ «ОЛИМП»

Оцинкованная с полимерным покрытием

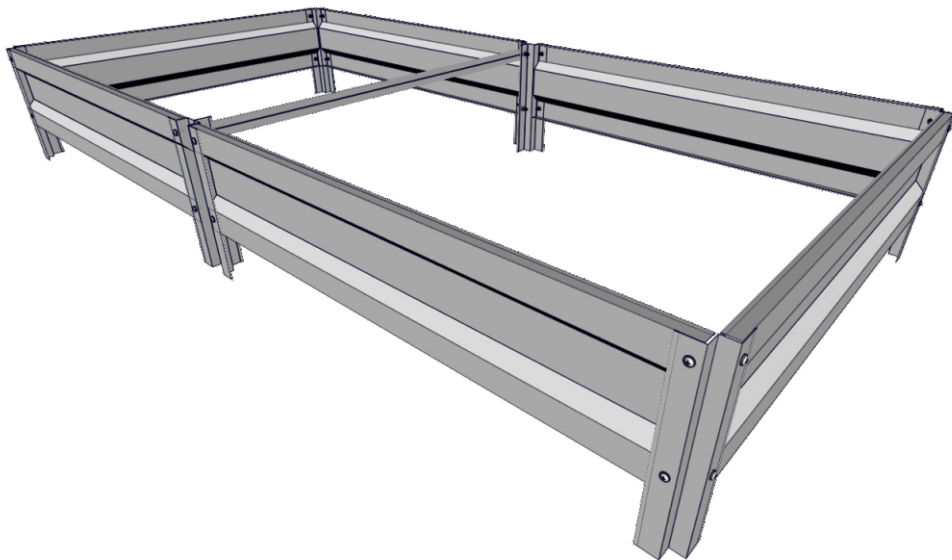
Инструкция по сборке



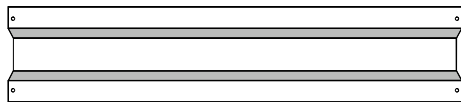
*Конфигурация и размеры грядки изображенной на рисунке, могут не совпадать с приобретенной конструкцией

Внимание! Перед сборкой и использованием внимательно ознакомьтесь с инструкцией по сборке и эксплуатации!

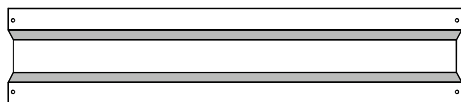
Грядка 2,0x1,0м, со стенкой длиной 950мм



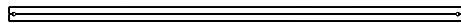
Комплектация грядки 1,0x2,0м



▲ Стенка боковая 950x200мм - 4 шт.



▲ Стенка торцевая 950(*750,600,450)x200мм - 2 шт.
*Размер в зависимости от ширины грядки



▲ Стяжка 950(*750,600,450)x60мм - 1 шт.
*Размер в зависимости от ширины грядки



▲ Винт М5-16
28 шт.



▲ Гайка с фланцем
28 шт.

▲ Ножка 300x55x55мм - 8 шт.

Комплектация грядок другой длины

Длина - 3м

Стенка боковая 950x200мм - 6 шт.
Стенка торцевая 950(*750,600,450)x200мм - 2 шт.
Стяжка 950(*750,600,450)x60мм - 2 шт.
Ножка 300x55x55мм - 12 шт.
Винт М5-16 - 40 шт.
Гайка с фланцем - 40шт.

Длина - 4м

Стенка боковая 950x200мм - 8 шт.
Стенка торцевая 950(*750,600,450)x200мм - 2 шт.
Стяжка 950(*750,600,450)x60мм - 3 шт.
Ножка 300x55x55мм - 16 шт.
Винт М5-16 - 52 шт.
Гайка с фланцем - 52шт.

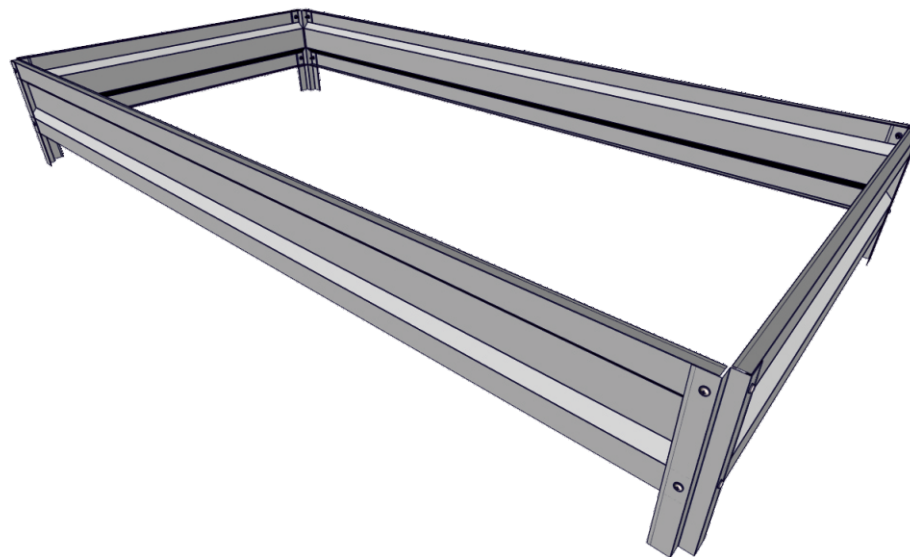
Длина - 5м

Стенка боковая 950x200мм - 10 шт.
Стенка торцевая 950(*750,600,450)x200мм - 2 шт.
Стяжка 950(*750,600,450)x60мм - 4 шт.
Ножка 300x55x55мм - 20шт.
Винт М5-16 - 64 шт.
Гайка с фланцем - 64шт.

Длина - 6м

Стенка боковая 950x200мм - 12 шт.
Стенка торцевая 950(*750,600,450)x200мм - 2 шт.
Стяжка 950(*750,600,450)x60мм - 5 шт.
Ножка 300x55x55мм - 24 шт.
Винт М5-16 - 76 шт.
Гайка с фланцем - 76шт.

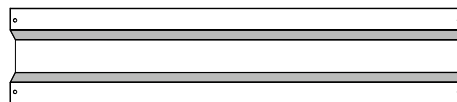
Грядка 2,0x1,0м, со стенкой длиной 1950мм



Комплектация грядки 1,0x2,0м



▲ Стенка боковая 1950x200мм - 2 шт.



▲ Стенка торцевая 950(*750,600,450)x200мм - 2 шт.
*Размер в зависимости от ширины грядки



▲ Винт М5-16
16 шт.



▲ Гайка с фланцем
16 шт.

▲ Ножка 300x55x55мм - 4 шт.

Комплектация грядок другой длины

Длина - 4м

Стенка боковая 1950x200мм - 4 шт.
Стенка торцевая 950(*750,600,450)x200мм - 2 шт.
Стяжка 950(*750,600,450)x60мм - 1 шт.
Ножка 300x55x55мм - 8 шт.
Винт М5-16 - 28 шт.
Гайка с фланцем - 28шт.

Длина - 6м

Стенка боковая 950x200мм - 6 шт.
Стенка торцевая 950(*750,600,450)x200мм - 2 шт.
Стяжка 950(*750,600,450)x60мм - 2 шт.
Ножка 300x55x55мм - 12 шт.
Винт М5-16 - 40 шт.
Гайка с фланцем - 40шт.