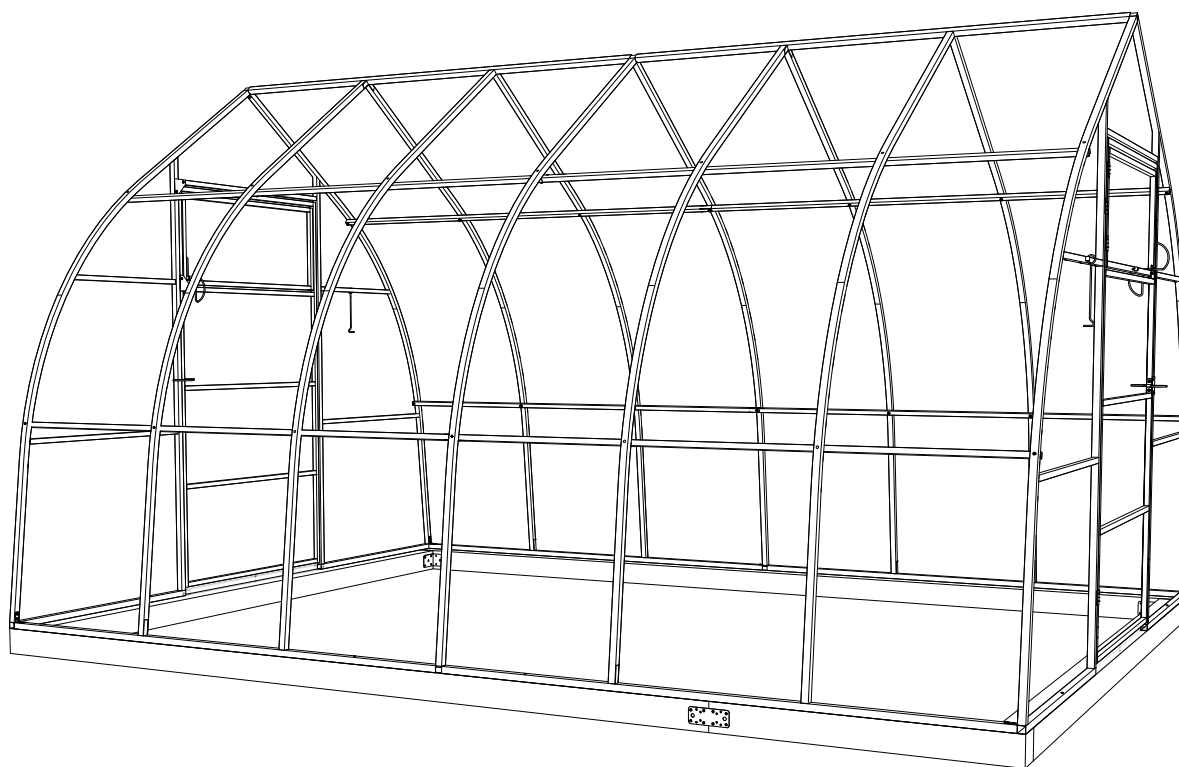


ИНСТРУКЦИЯ

ПО СБОРКЕ И ЭКСПЛУАТАЦИИ
КАРКАСА КАПЛЕВИДНОЙ ТЕПЛИЦЫ



СЕРИЯ “ОПТИМА”

БАЗОВЫЕ РАЗМЕРЫ

4,02м (Д) x 3,0м (Ш) x 2,3м (В)

ШАГ СЕКЦИЙ

0,65м

Внимательно ознакомьтесь с инструкцией по сборке и эксплуатации!

ИНСТРУКЦИЯ ПО СБОРКЕ И ЭКСПЛУАТАЦИИ КАРКАСА КАПЛЕВИДНОЙ ТЕПЛИЦЫ СЕРИИ «ОПТИМА»

ТРЕБОВАНИЯ ПО ТЕХНИКЕ БЕЗОПАСНОСТИ

- 1.1. Перед сборкой и установкой теплицы внимательно ознакомьтесь с данной инструкцией.
- 1.2. Во время сборки и установки будьте осторожны и соблюдайте технику безопасности при работе с инструментами.
- 1.3. Следуя инструкции, со сборкой каркаса можно справиться в одиночку. Помощник потребуется при покрытии каркаса сотовым поликарбонатом. Однако, мы рекомендуем производить установку специалистами в количестве не менее 2-х человек.
- 1.4. Не переносите в одиночку детали из комплекта, листы поликарбоната, брус фундамента, если они кажутся для Вас тяжелыми.
- 1.5. В случае травмирования во время сборки или установки теплицы, окажите первую помощь пострадавшему и при необходимости вызовите скорую помощь.

ТРЕБОВАНИЯ ПО УСЛОВИЯМ ЭКСПЛУАТАЦИИ

- 2.1. Перед установкой теплицы внимательно ознакомьтесь с инструкцией! Неправильная сборка может привести к повреждению или деформации каркаса и комплектующих деталей.
- 2.2. В зависимости от месторасположения теплицы, покупатель сам должен оценить возможную снеговую нагрузку и при необходимости поставить подпорки или очищать снег с каркаса. **Вне зависимости от прочности каркаса, в случае чрезмерных осадков не будет лишним произвести очистку снежной шапки.** На зимний период необходимо закрывать двери и форточки теплицы.
- 2.3. Не устанавливайте теплицу в непосредственной близости (менее 2,0м) к постройкам, ограждениям и заборам.
- 2.4. При установке теплицы на ветреннй местности, необходимо жесткое крепление к поверхности почвы.
- 2.5. Не подвергайте каркас теплицы механическим воздействиям.
- 2.6. Не изменяйте самостоятельно конструкцию изделия!**
- 2.7. Запрещается установка каркаса на мерзлый грунт, а также монтаж листов поликарбоната при температуре воздуха ниже 0°C!**
- 2.8. Запрещается применение внутри теплицы серных шашек и удобрющих веществ, способных вызвать разрушение цинкового покрытия и коррозию металла!**

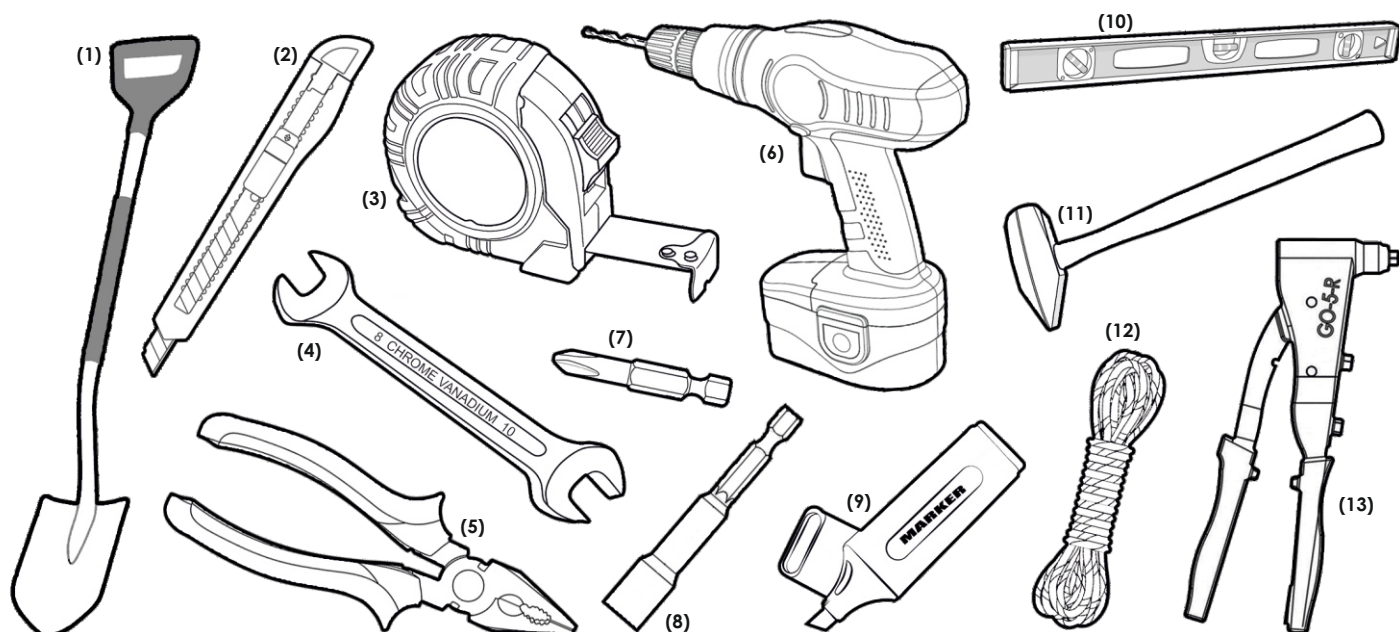


Обратите внимание!

В случае образования снежной шапки высотой **более 12см**, необходимо производить очистку покрытия теплицы от снега **снаружи!** А не путем «постукиваний» изнутри теплицы.

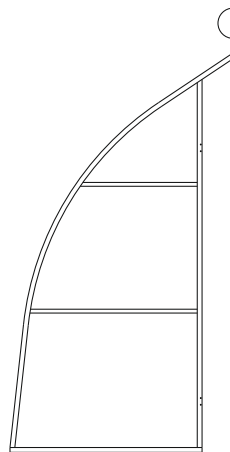
НЕОБХОДИМЫЕ ИНСТРУМЕНТЫ ДЛЯ СБОРКИ ТЕПЛИЦЫ

- 3.1. Сборку теплицы необходимо выполнять в безветренную погоду при наличии следующих инструментов: - лопата (1), канцелярский нож (резак) (2), рулетка 10м (3), гаечный ключ 8x10 (4), пассатижи (5), шурупверт или дрель (6), бита крестовая (PH2) (7), бита для кровельных саморезов 8мм (8), маркер строительный (9), уровень строительный (10), молоток (11), шнурка (для измерения диагоналей) (12), заклепочник (13).

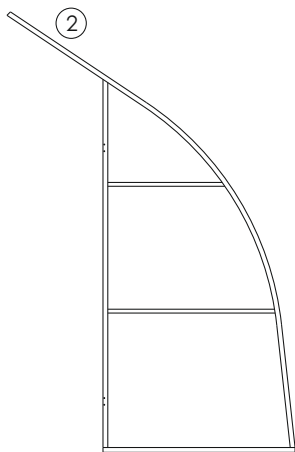


КОМПЛЕКТАЦИЯ ТЕПЛИЦЫ СЕРИИ «ОПТИМА»

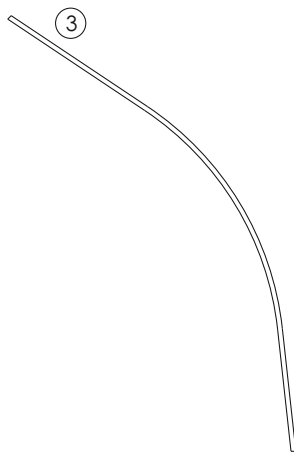
БАЗА 4,02м



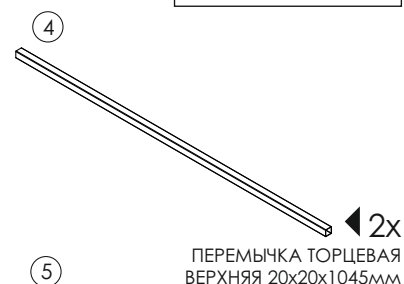
2x
ФАСАД КАПЛЕВИДНЫЙ
ЛЕВЫЙ 25x25



2x
ФАСАД КАПЛЕВИДНЫЙ
ПРАВЫЙ 25x25



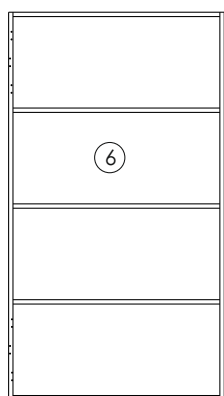
10x
ДУГА СЕКЦИИ
ВНЕШНЯЯ 25x25



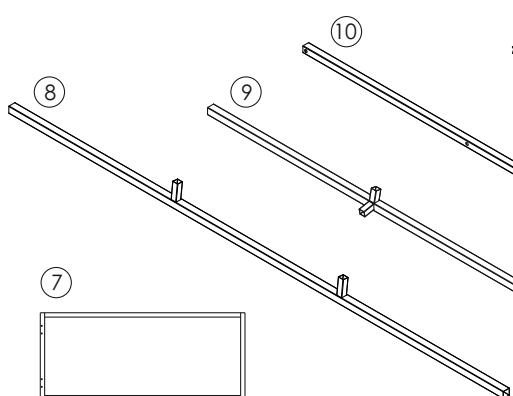
2x
ПЕРЕМЫЧКА ТОРЦЕВАЯ
ВЕРХНЯЯ 20x20x1045мм



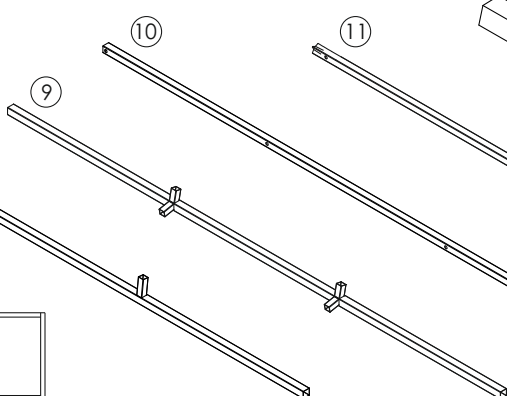
2x
ПЕРЕМЫЧКА ТОРЦЕВАЯ
НИЖНЯЯ 25x25x1000мм



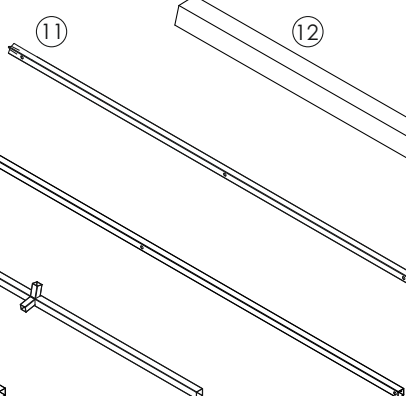
2x
ДВЕРЬ ТЕПЛИЧНАЯ



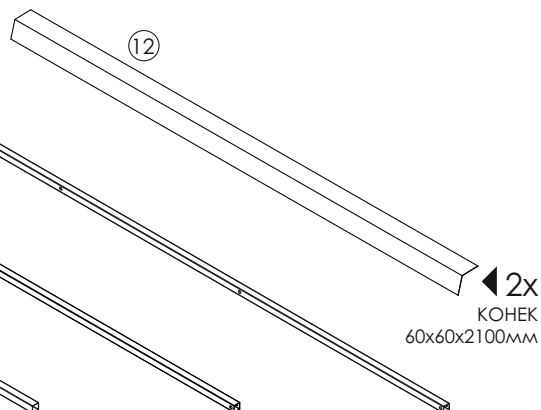
2x
ФОРТОЧКА ДВЕРНАЯ



4x
ОСНОВАНИЕ
25x25x1972,5мм
шаг 0,65м



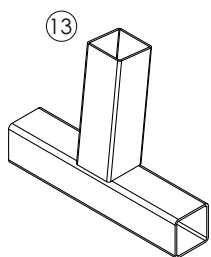
2x
НАПРАВЛЯЮЩАЯ
25x25x1972,5мм
шаг 0,65м



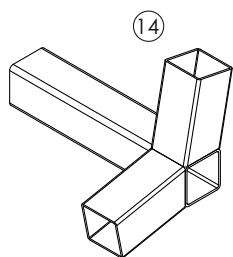
4x
НАПРАВЛЯЮЩАЯ
"МАМА"
20x20x2020мм
шаг 0,65м

4x
НАПРАВЛЯЮЩАЯ
"ПАПА"
20x20x2055мм
шаг 0,65м

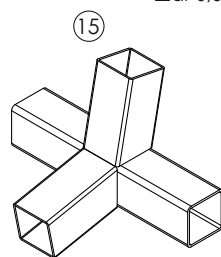
2x
КОНЕК
60x60x2100мм



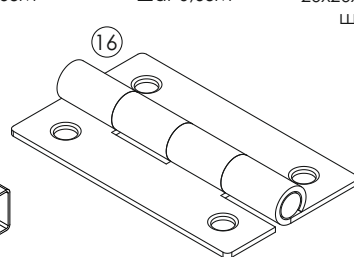
2x
Т-ОБРАЗНЫЙ
СОЕДИНИТЕЛЬ
НИЖНИЙ



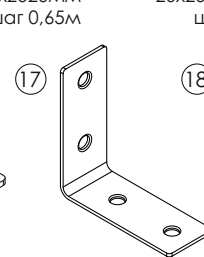
2x
СОЕДИНИТЕЛЬ
ВЕРХНИЙ БОКОВОЙ



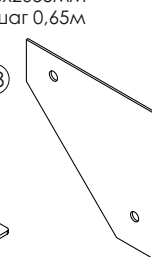
1x
СОЕДИНИТЕЛЬ
ВЕРХНИЙ ЦЕНТРАЛЬНЫЙ



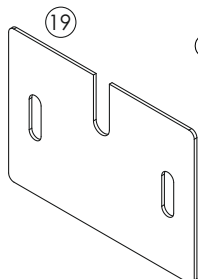
8x
ПЕТЛЯ ПК 50x30



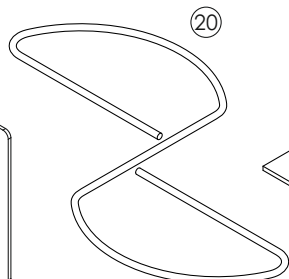
4x
УГОЛОК 40x40x16



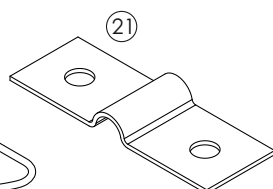
4x
КОСЫНКА



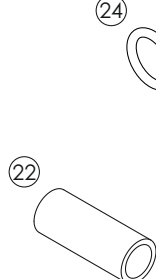
4x
НАКЛАДКА
НА РУЧКУ



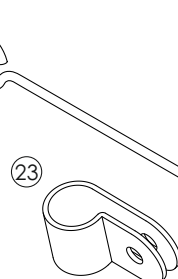
4x
РУЧКА



4x
СКОБА



4x
ВТУЛКА
ПЛАСТИКОВАЯ



4x
СКОБА
ПЛАСТИКОВАЯ



1x
ЛЕНТА
ОЦИНКОВАННАЯ
упаковка - 7шт.

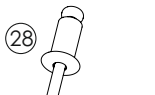
2x
КРЮЧОК
250мм



28x
ВИНТ С ПОТАЙНОЙ
ГОЛОВКОЙ М6-55мм



28x
ГАЙКА М6



32x
ЗАКЛЕПКА
ВЫТЯЖНАЯ



186x
САМОРЕЗ
КРОВЕЛЬНЫЙ 5,5x19



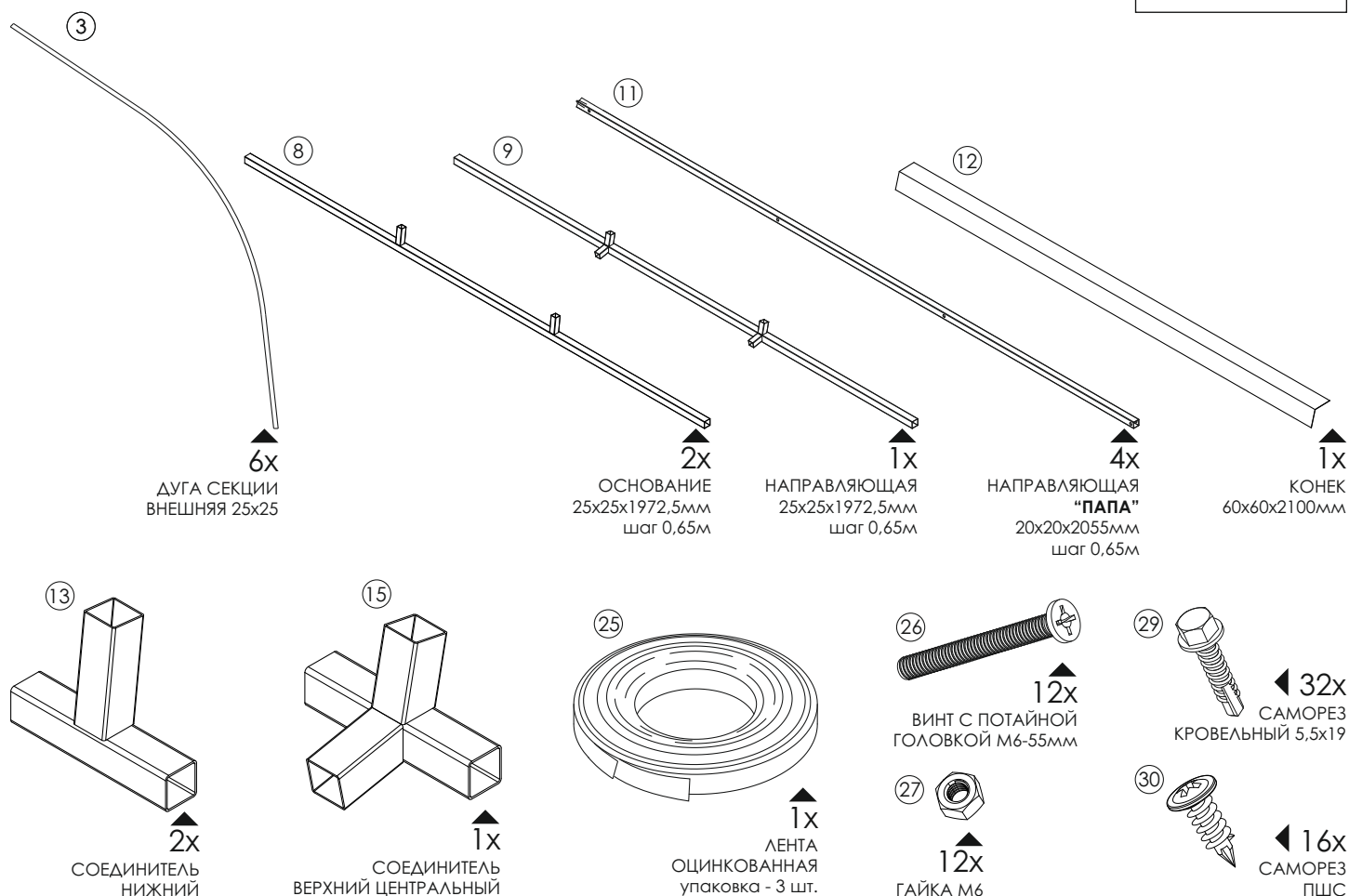
68x
САМОРЕЗ
ПШС



16x
ЗАГЛУШКА
ПЛАСТИКОВАЯ

КОМПЛЕКТАЦИЯ ТЕПЛИЦЫ СЕРИИ «ОПТИМА»

ДОБОР 2,0м



КОМПЛЕКТАЦИЯ ТЕПЛИЦ ДЛИНОЙ БОЛЕЕ 4,02м

БАЗА 4,02м

- Набор комплектующих необходимый для сборки теплицы длиной 4,02м

ДОБОР 2,0м

- Набор комплектующих необходимый для сборки доборного модуля, позволяющий увеличивать длину теплицы с шагом 2,0м

БАЗА 4,02м

+

ДОБОР 2,0м

= ТЕПЛИЦА ДЛИНОЙ 6,02м

БАЗА 4,02м

+

ДОБОР 2,0м

+

ДОБОР 2,0м

= ТЕПЛИЦА ДЛИНОЙ 8,02м

БАЗА 4,02м

+

НЕОГРАНИЧЕННОЕ
КОЛИЧЕСТВО ДОБОРОВ
.....

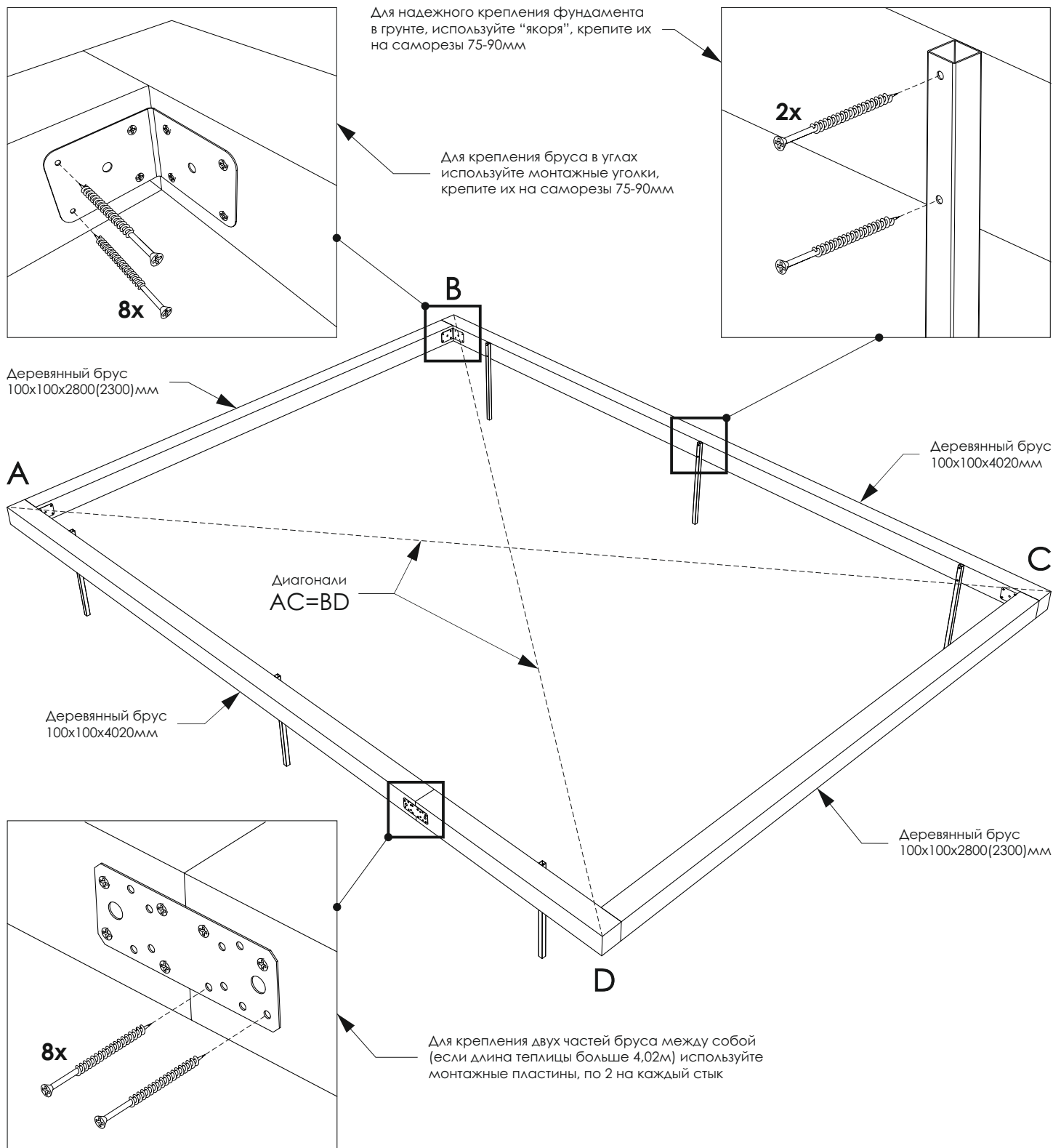
= ДЛИНА ТЕПЛИЦЫ ПО ЖЕЛАНИЮ

Шаг 1. СБОРКА ФУНДАМЕНТА



Обратите внимание!

Брус, якоря, монтажные уголки и пластины, саморезы для сборки фундамента не входят в основной комплект поставки, и являются дополнительной опцией. При установке без фундамента, монтаж теплицы производится на грунтозацепы.



Обратите внимание!

Точные габаритные размеры фундамента:

Ширина – 3000мм, 2500мм, длина – 4020мм (добор – 2000мм)

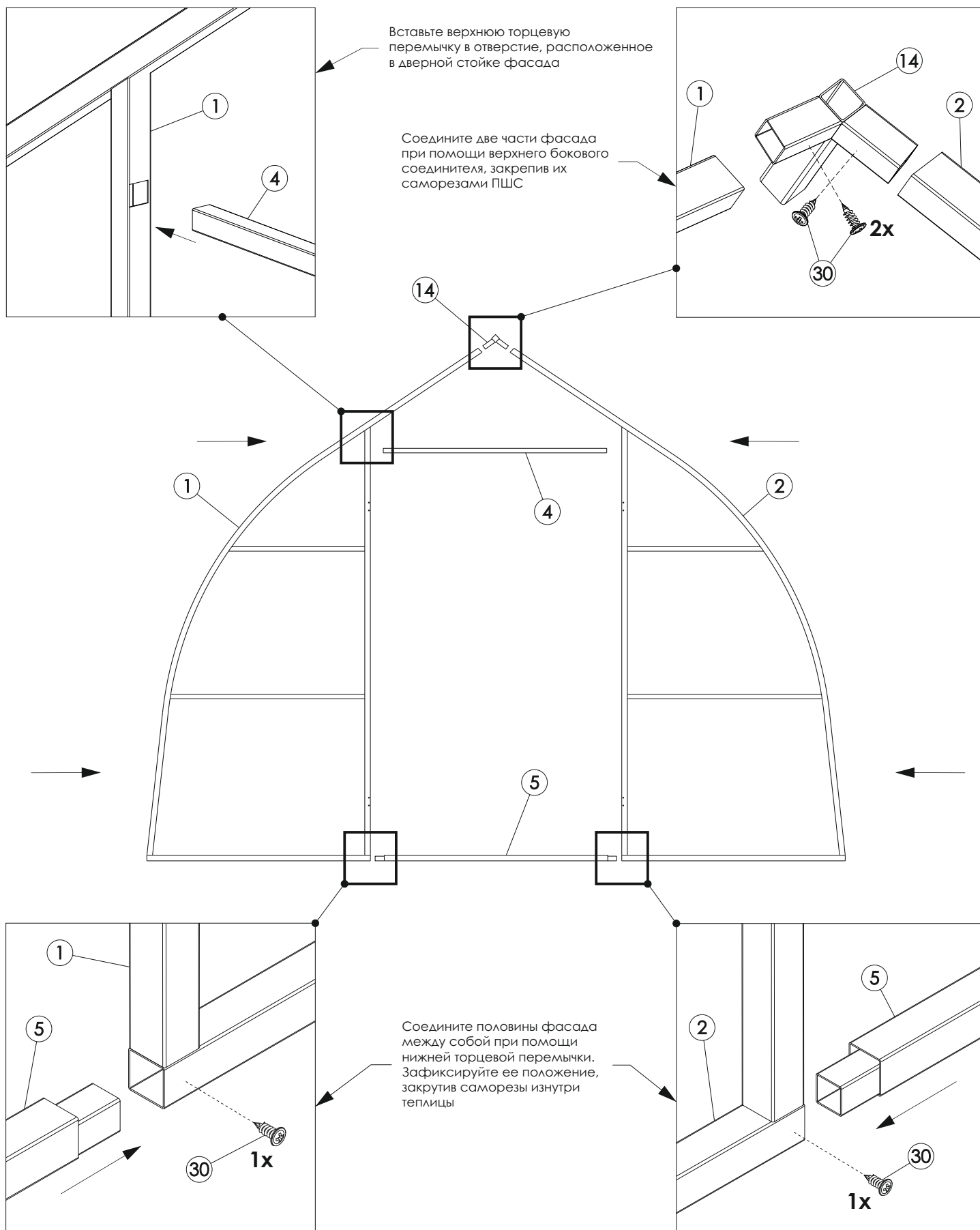
Мы рекомендуем в качестве фундамента использовать деревянный брус сечением 100x100мм или 150x150мм.

Шаг 2. СБОРКА КАРКАСА ФАСАДА



Обратите внимание!

Лицевой частью фасада (которая будет обшиваться поликарбонатом), является сторона, на которой все детали фасада расположены в одной плоскости.

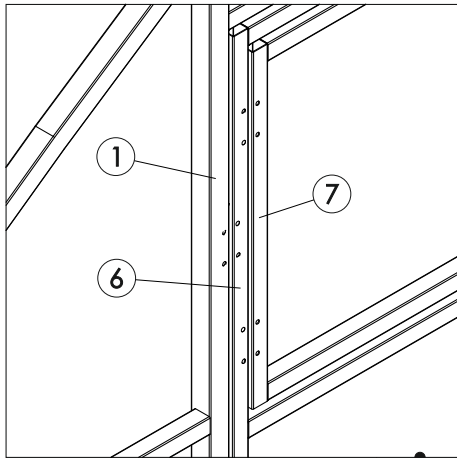


Шаг 3. УСТАНОВКА ФУРНИТУРЫ НА ФАСАД

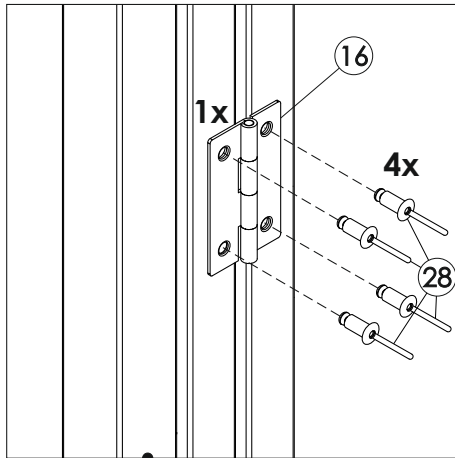


Обратите внимание!

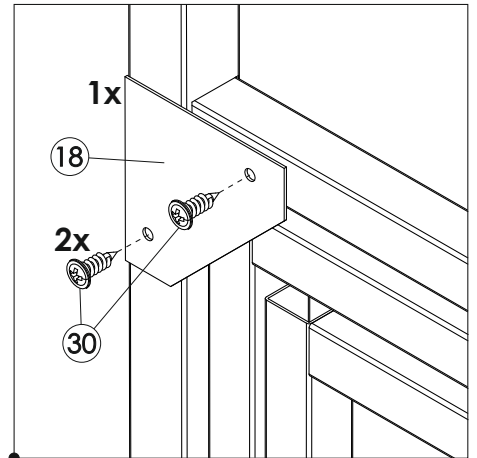
При желании открывание двери можно поменять с правого на левое, для этого переверните дверь на 180 градусов, и примените схему монтажа "зеркально"



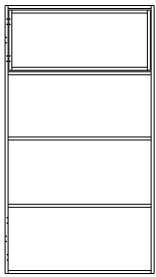
Расположите створку двери и форточки совместив заводские отверстия
Зазор по бокам - 5мм
Зазор снизу и сверху - 10мм



Закрепите петли при помощи заклепок



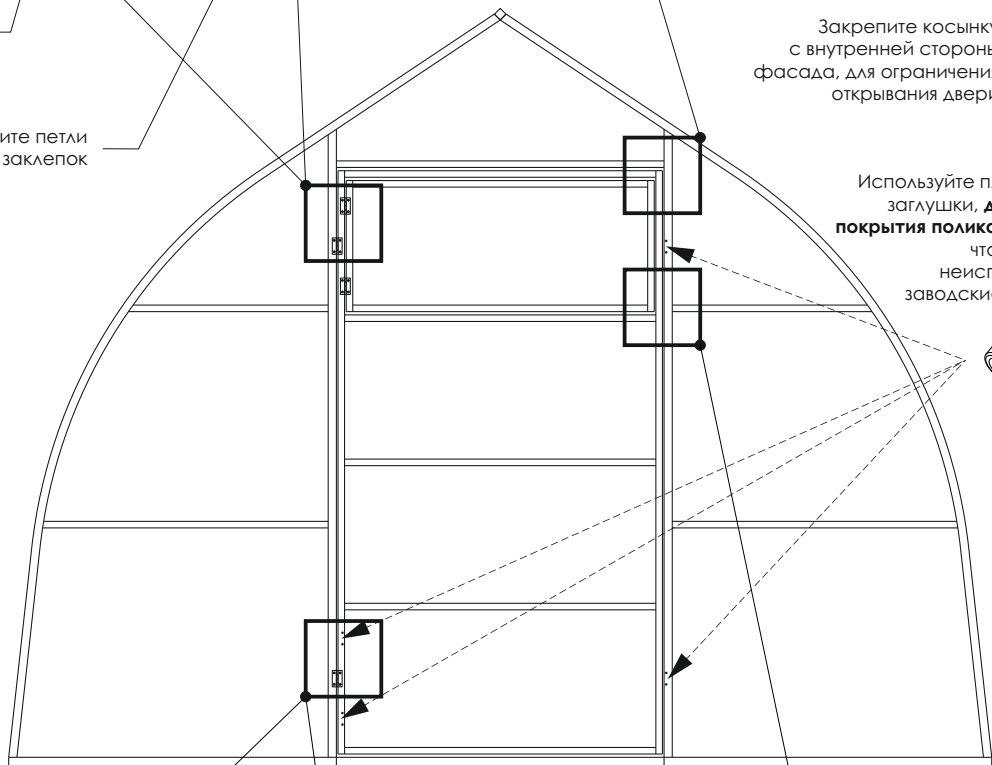
Закрепите косынку с внутренней стороны фасада, для ограничения открывания двери



180°

Переверните каркас двери чтобы поменять сторону открывания

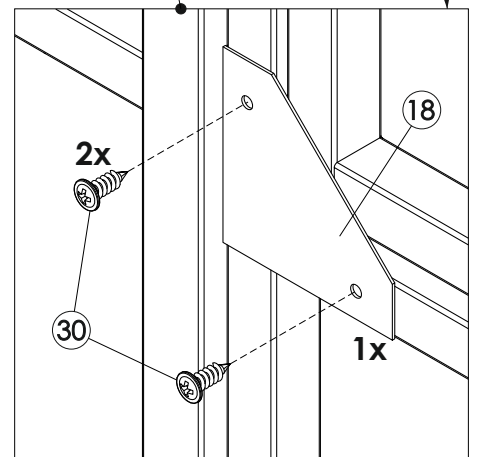
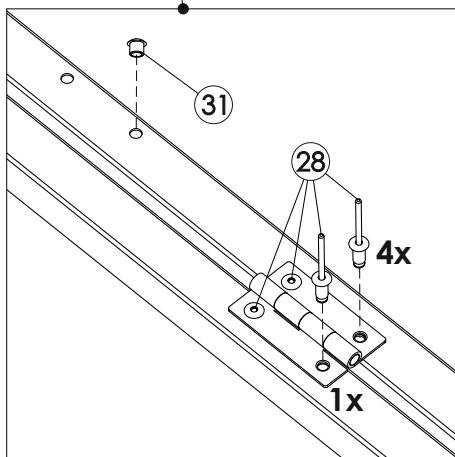
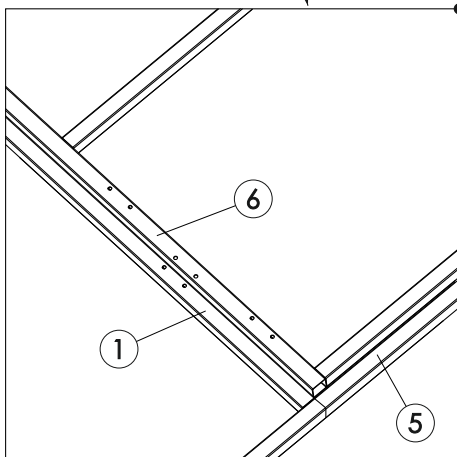
Расположите створку двери как показано на рисунке совместив заводские отверстия
Зазор по бокам - 5мм
Зазор снизу - 10мм



Используйте пластиковые заглушки, **ДО МОМЕНТА** покрытия поликарбонатом, чтобы закрыть неиспользуемые заводские отверстия



Закрепите косынку с внутренней стороны двери, для ограничения открывания форточки



Шаг 4. ОБШИВКА ФАСАДА. СХЕМА РАСКРОЯ ЛИСТА ПОЛИКАРБОНАТА



Обратите внимание!

Расположите лист поликарбоната на каркасе фасада в соответствии со схемой, начиная с части фасада 1.1. Закрепите эту часть кровельными саморезами (см. рис.), затем аккуратно обрежьте лист ножом по контуру фасада. Прделайте тоже самое с частью фасада 2.1 с противоположной стороны листа. Потом из оставшейся части листа отрежьте детали 1.2 и 2.2.

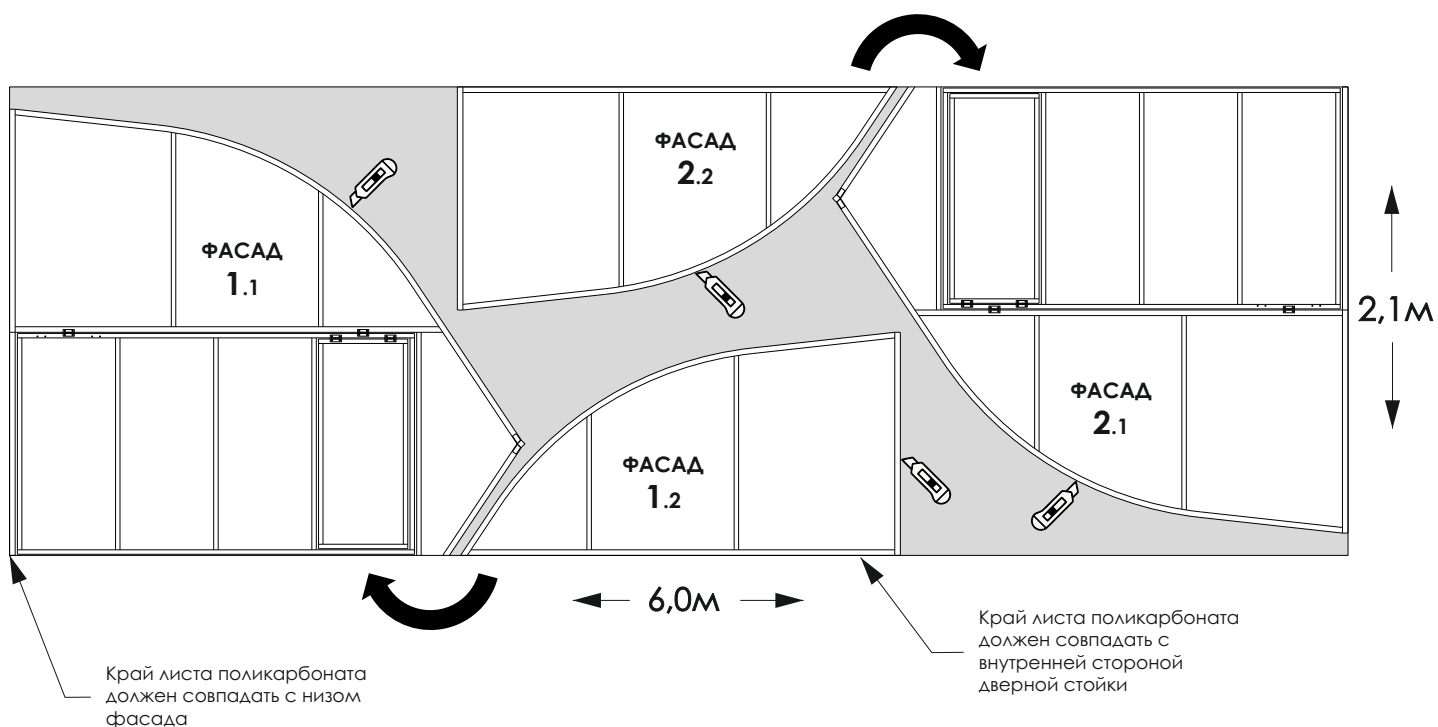
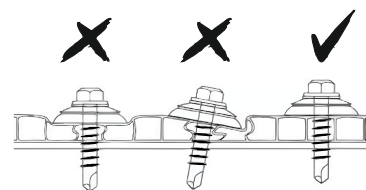
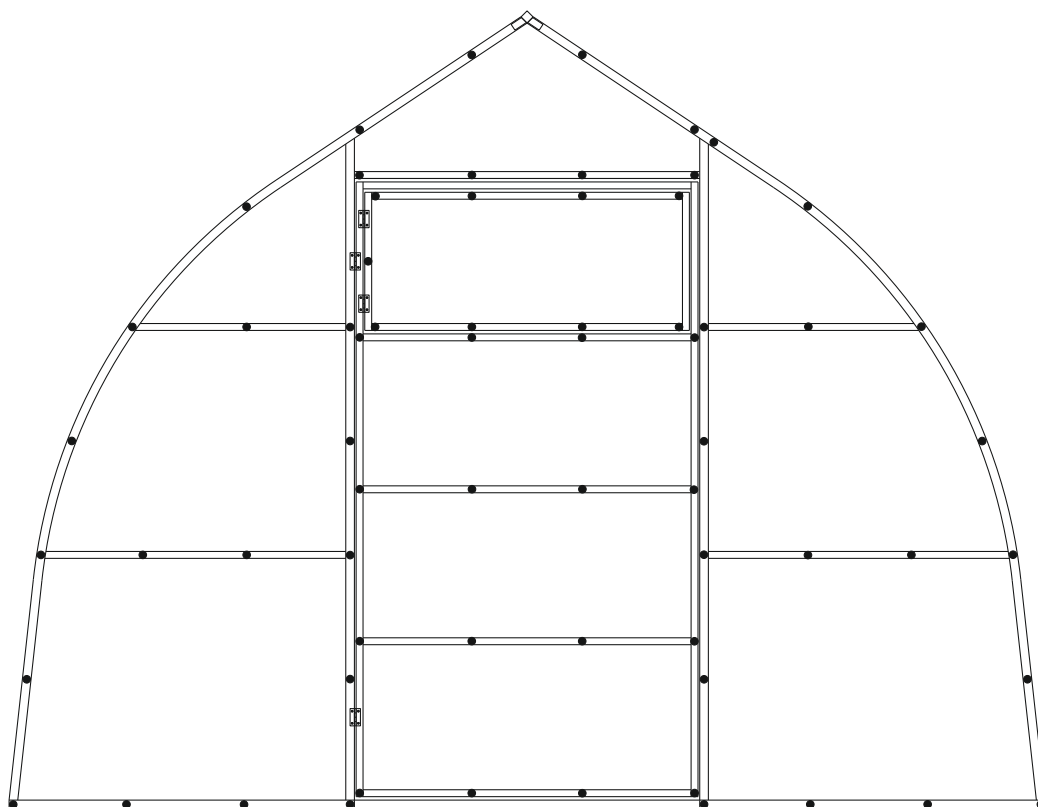


СХЕМА РАСПОЛОЖЕНИЯ ТОЧЕК КРЕПЛЕНИЯ САМОРЕЗОВ НА ФАСАДЕ

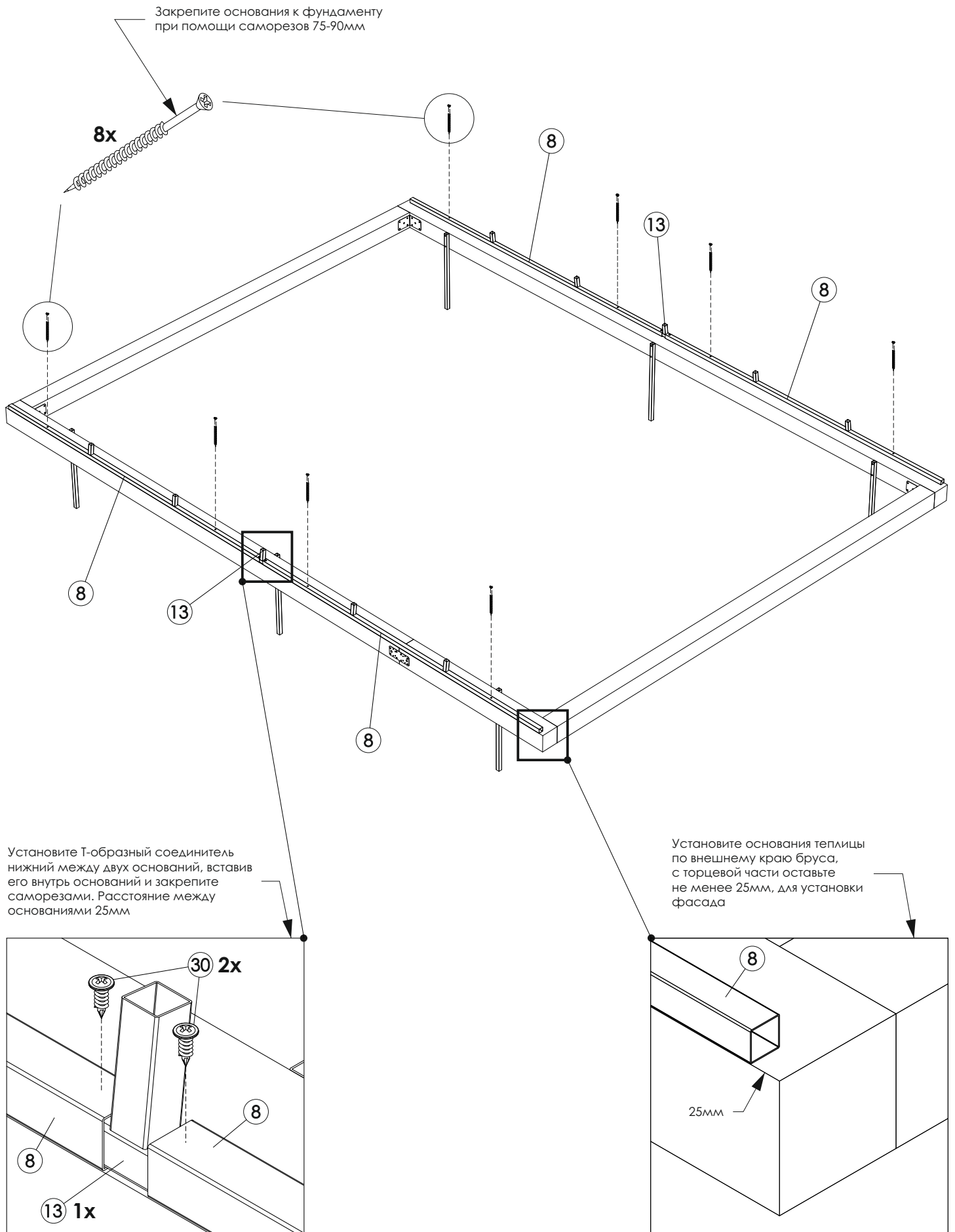


Затягивайте саморезы не допуская чрезмерной деформации ребер жесткости панели поликарбоната

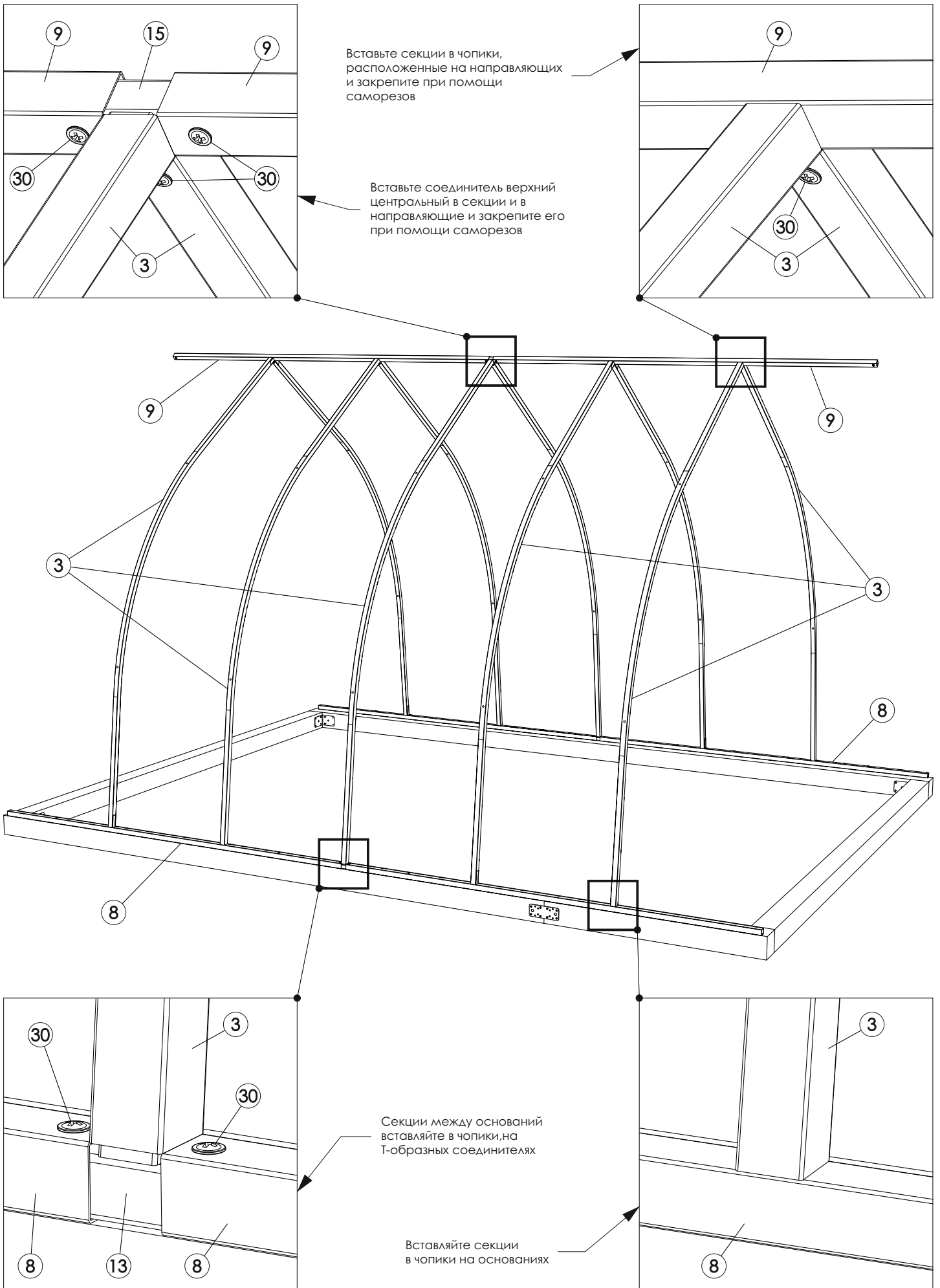
Минимальное рекомендуемое количество саморезов для крепления поликарбоната на фасаде

66 ШТ.

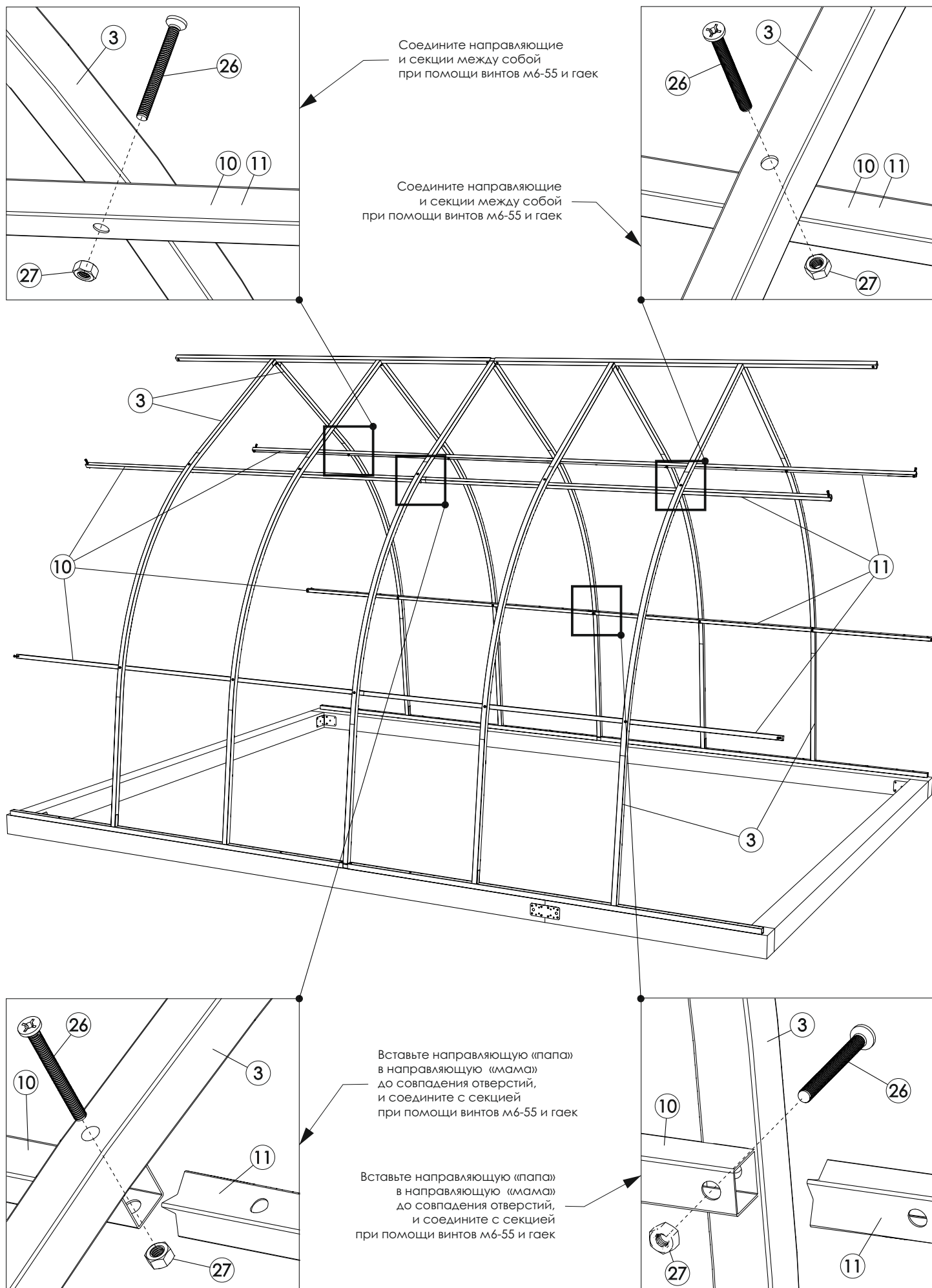
Шаг 5. СБОРКА ОСНОВАНИЙ



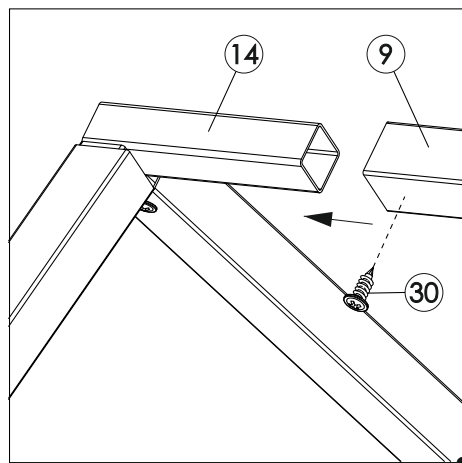
Шаг 6. УСТАНОВКА СЕКЦИЙ



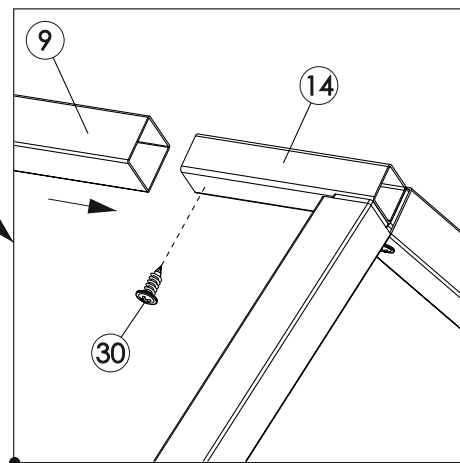
Шаг 7. МОНТАЖ НАПРАВЛЯЮЩИХ



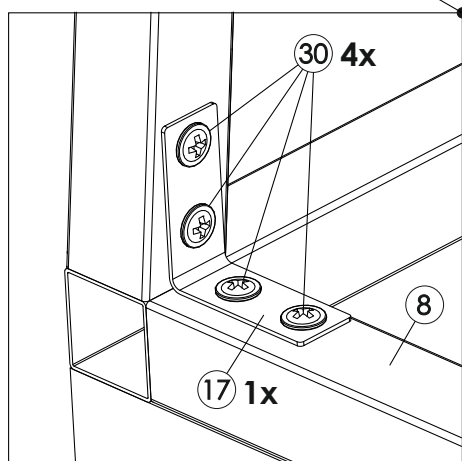
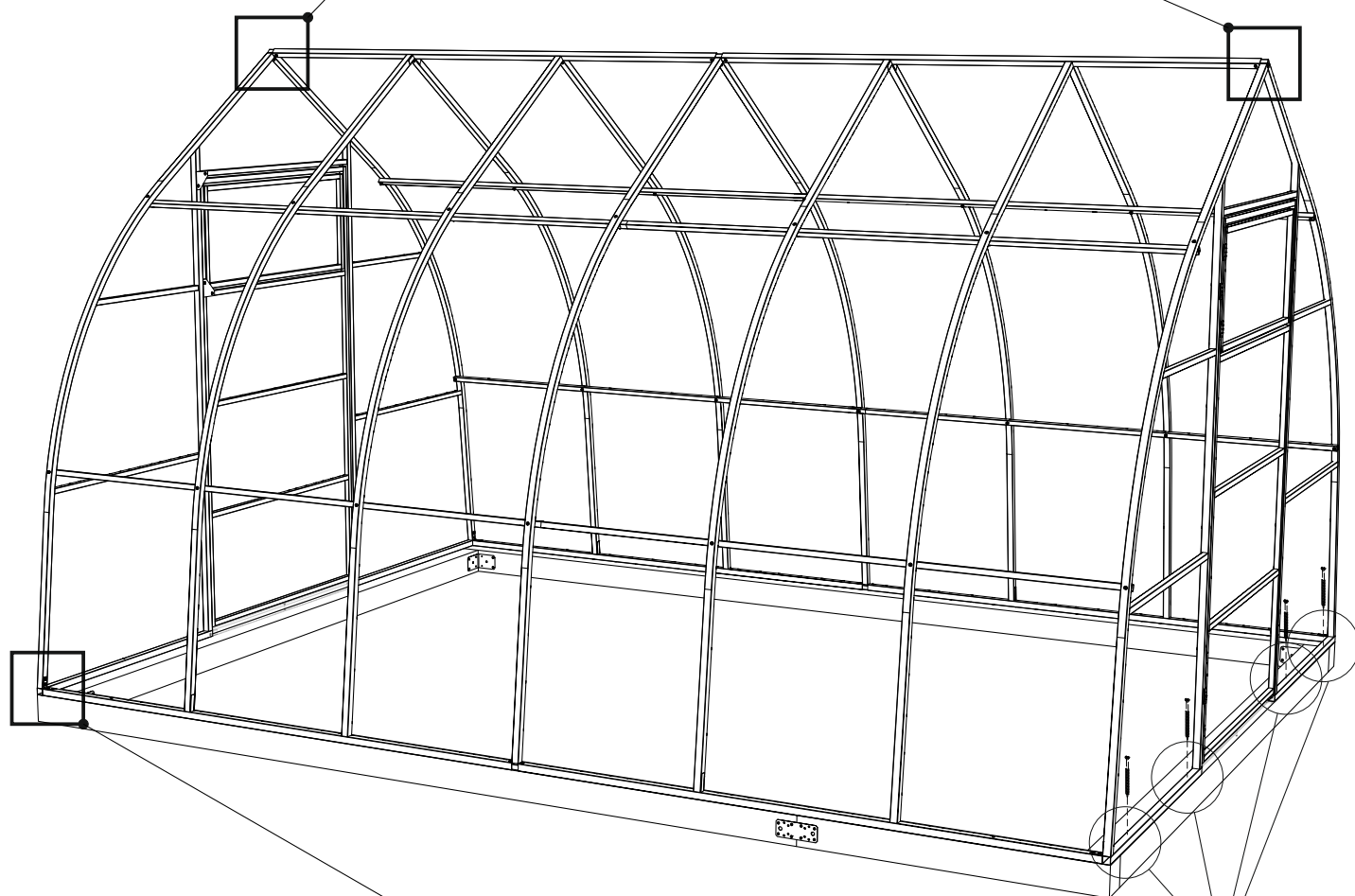
Шаг 8. УСТАНОВКА ФАСАДОВ



Вставьте направляющую в верхний боковой соединитель на фасаде и закрепите саморезом ШПС



Вставьте направляющую в верхний боковой соединитель на фасаде и закрепите саморезом ШПС



Закрепите уголок на фасаде и основании саморезами ПШС

Закрепите основание фасада на брус саморезами 75-90мм

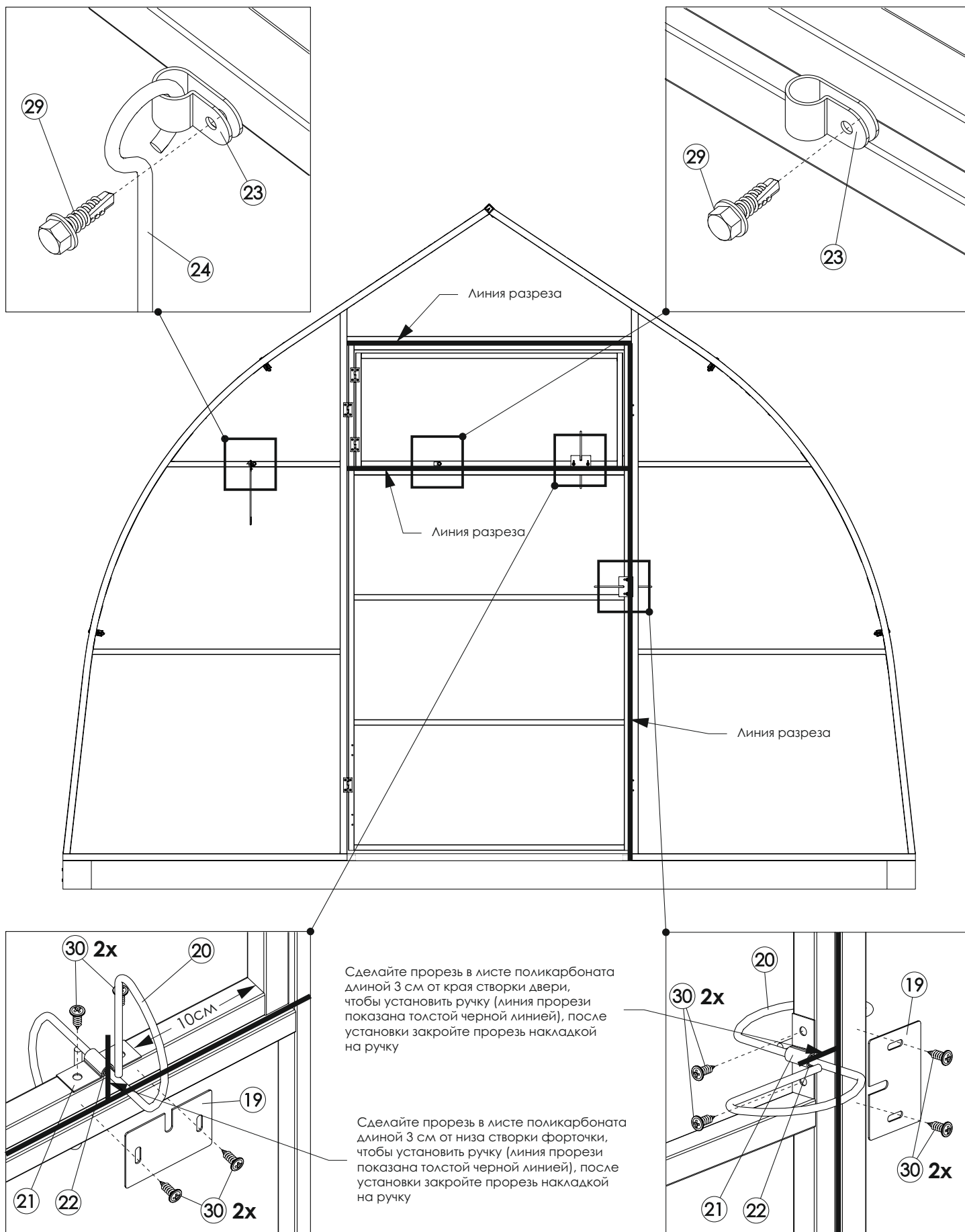
4x

Шаг 9. МОНТАЖ КРЮЧКА, СКОБЫ, РУЧЕК НА ДВЕРЬ И ФОРТОЧКУ

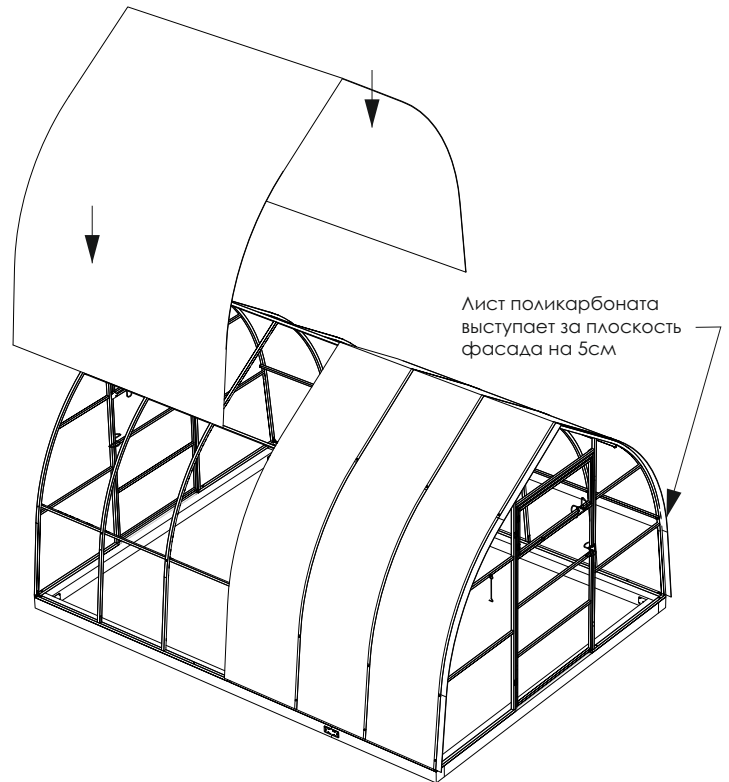
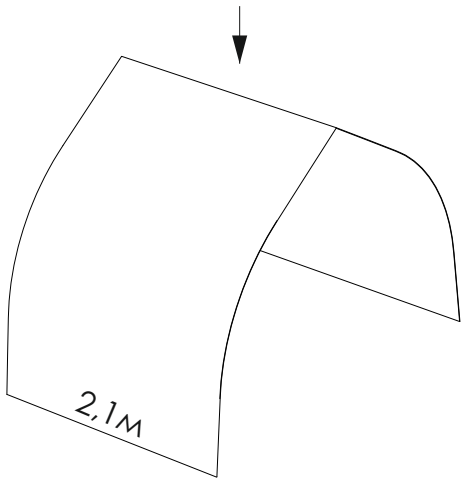
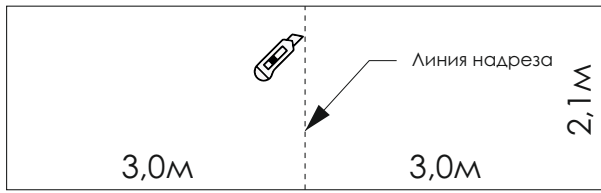


Обратите внимание!

Перед установкой ручек, прорежьте поликарбонат как показано на рисунке (линия прорезей показаны толстой черной линией), для открывания дверей и форточек

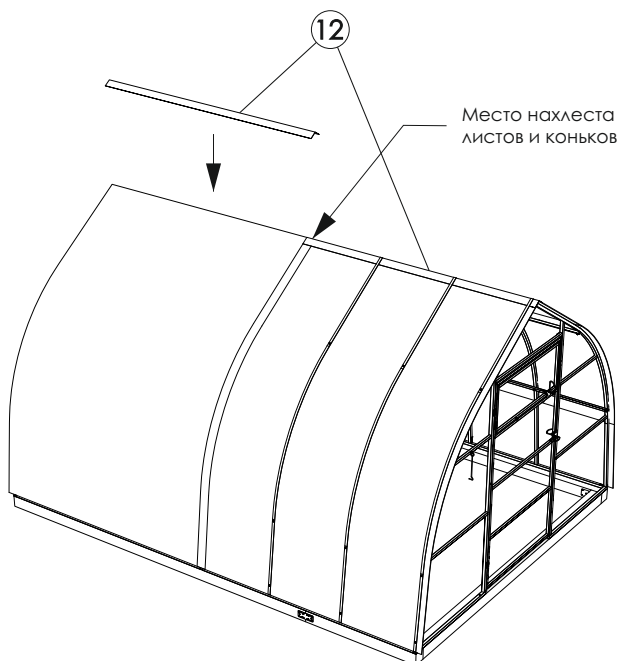


Шаг 10. ПОКРЫТИЕ КАРКАСА ПОЛИКАРБОНАТОМ, МОНТАЖ ОЦИНКОВАННОЙ ЛЕНТЫ, УСТАНОВКА КОНЬКА

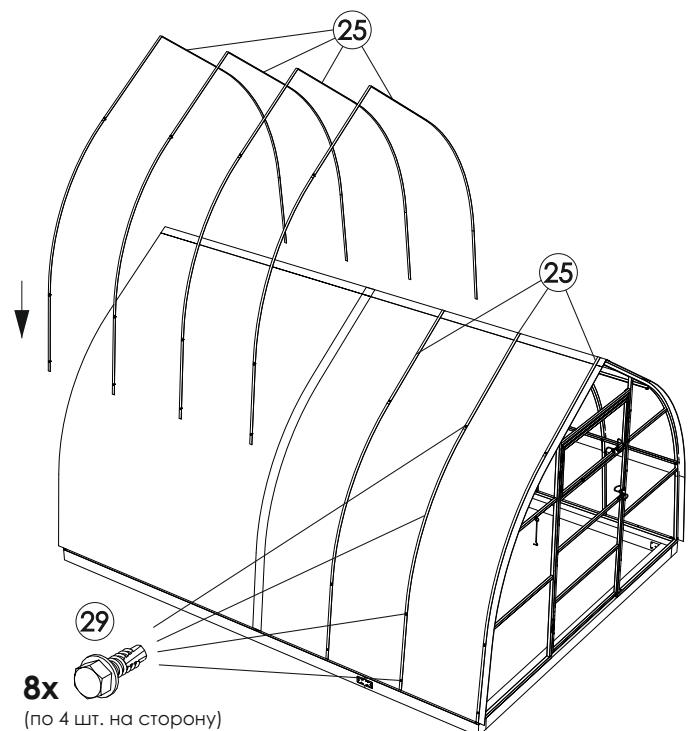


1. Возьмите лист покарбоната и аккуратно (не прорезая лист насквозь) сделайте надрез по центру листа, так чтобы лист можно было надломить. **ВАЖНО!!! НАДРЕЗ НЕОБХОДИМО ДЕЛАТЬ С ВНЕШНЕЙ СТОРОНЫ ЛИСТА (СТОРОНА НА КОТОРОЙ НАКЛЕЕНА ЦВЕТНАЯ ПЛЕНКА)**

2. Надрезанный лист аккуратно (чтобы не сломать его) поместите на крышу теплицы таким образом, чтобы он выступал от плоскости фасада на 5см. Аналогично поместите 2-й лист. В центре теплицы листы расположатся с нахлестом друг на друга.



3. Расположите металлический конек поверх листов поликарбоната чтобы закрыть место надлома листа. Край конька должен совпадать с краем листа поликарбоната, в центре теплицы коньки располагаются с нахлестом друг на друга.



4. Для закрепления листов поликарбоната и коньков используйте металлическую оцинкованную ленту. Перекиньте ленту через теплицу, закрепите один конец кровельными саморезами, через ленту и поликарбонат к секции. Затем с дургой стороны теплицы натяните ленту чтобы плотно прижать конек и лист поликарбоната к каркасу теплицы, и закрепите кровельным саморезом к секции.

УВАЖАЕМЫЙ ПОКУПАТЕЛЬ!

Благодарим Вас за покупку нашего изделия и поздравляем с приобретением каплевидной теплицы «ОПТИМА», которая отличается высоким качеством комплектующих материалов, а современный метод изготовления гарантирует стойкость к механическим воздействиям в течение всего срока эксплуатации при условии соблюдения настоящей «Инструкции по сборке и установке».

Теплица предназначена для создания благоприятного микроклимата при выращивании садово-огородных культур в весенне-летний период и разработана с учетом эксплуатации в климатических условиях средней полосы России.

Теплица имеет разборную конструкцию, что обеспечивает удобную транспортировку. Желаем Вам хороших урожаев и надеемся, что наша продукция полностью удовлетворит Ваши ожидания и будет радовать Вас многие годы!

БЛАГОДАРИМ ВАС ЗА ПОКУПКУ!

+7 (495) 023-33-99 **Москва и МО**
+7 (831) 215-44-99 **Нижний Новгород**
+7 (4912) 77-27-75 **Рязань**