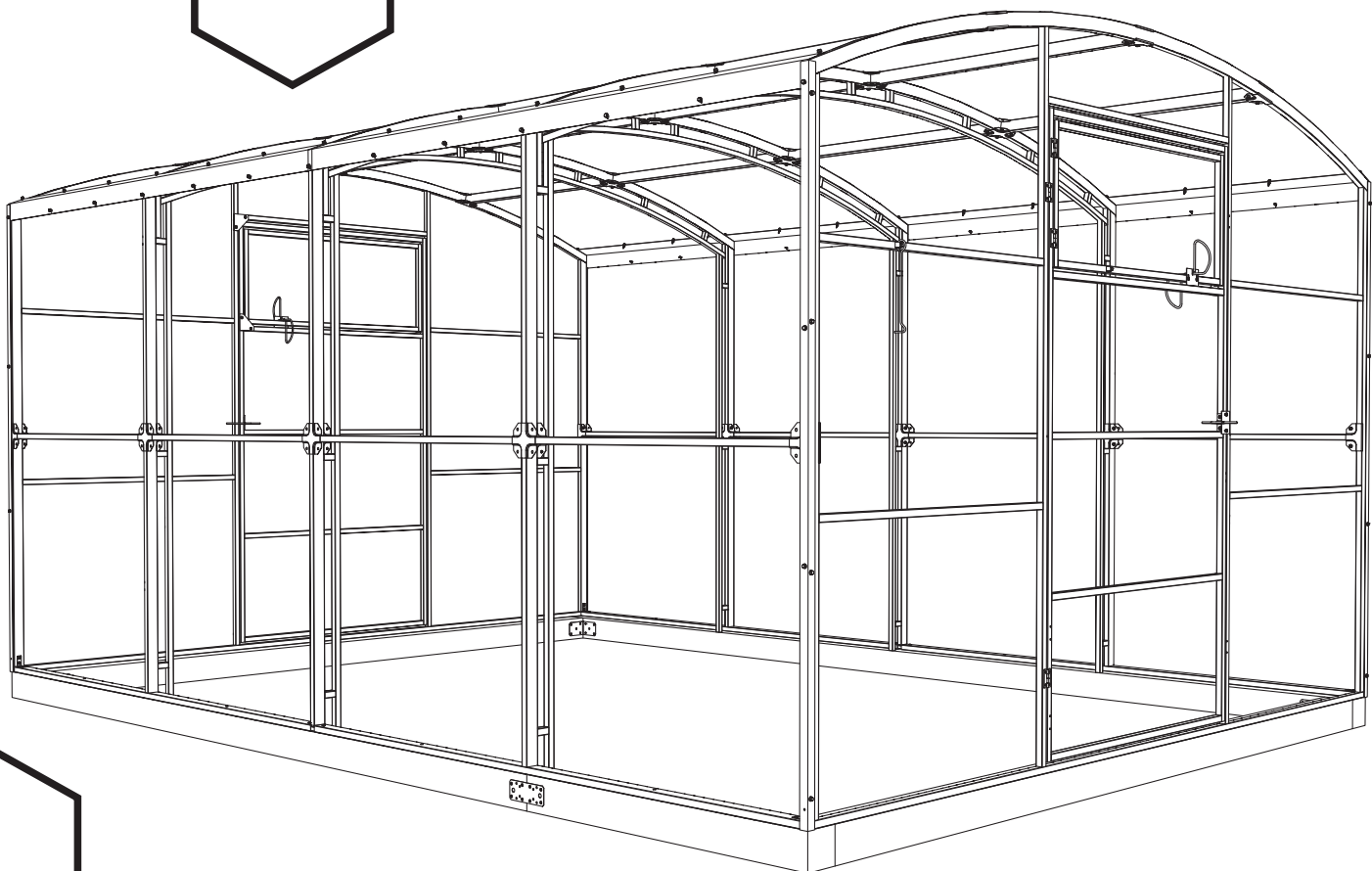


ИНСТРУКЦИЯ

ПО СБОРКЕ И ЭКСПЛУАТАЦИИ
КАРКАСА ПРЯМОСТЕННОЙ ТЕПЛИЦЫ



СЕРИЯ «ЛЮКС» «ОПТИМА»

БАЗОВЫЕ РАЗМЕРЫ

4,02м (Д) x 3,0м (Ш) x 2,1м (В)

4,02м (Д) x 2,5м (Ш) x 2,1м (В)

ШАГ СЕКЦИЙ

1,0м или 0,65м

Внимательно ознакомьтесь с инструкцией по сборке и эксплуатации!

ИНСТРУКЦИЯ ПО СБОРКЕ И ЭКСПЛУАТАЦИИ КАРКАСА ПРЯМОСТЕННОЙ ТЕПЛИЦЫ СЕРИИ «ЛЮКС», «ОПТИМА»

ТРЕБОВАНИЯ ПО ТЕХНИКЕ БЕЗОПАСНОСТИ

- 1.1. Перед сборкой и установкой теплицы внимательно ознакомьтесь с данной инструкцией.
- 1.2. Во время сборки и установки будьте осторожны и соблюдайте технику безопасности при работе с инструментами.
- 1.3. Следуя инструкции, со сборкой каркаса можно справиться в одиночку. Помощник потребуется при покрытии каркаса сотовым поликарбонатом. Однако, мы рекомендуем производить установку специалистами в количестве не менее 2-х человек.
- 1.4. Не переносите в одиночку детали из комплекта, листы поликарбоната, брус фундамента, если они кажутся для Вас тяжелыми.
- 1.5. В случае травмирования во время сборки или установки теплицы, окажите первую помощь пострадавшему и при необходимости вызовите скорую помощь.

ТРЕБОВАНИЯ ПО УСЛОВИЯМ ЭКСПЛУАТАЦИИ

- 2.1. Перед установкой теплицы внимательно ознакомьтесь с инструкцией! Неправильная сборка может привести к повреждению или деформации каркаса и комплектующих деталей.
- 2.2. В зависимости от месторасположения теплицы, покупатель сам должен оценить возможную снеговую нагрузку и при необходимости поставить подпорки или очищать снег с каркаса. **Вне зависимости от прочности каркаса, в случае чрезмерных осадков не будет лишним произвести очистку снежной шапки.** На зимний период необходимо закрывать двери и форточки теплицы
- 2.3. Не устанавливайте теплицу в непосредственной близости (менее 2,0м) к постройкам, ограждениям и заборам.
- 2.4. При установке теплицы на ветренной местности, необходимо жесткое крепление к поверхности почвы.
- 2.5. Не подвергайте каркас теплицы механическим воздействиям.
- 2.6. Не изменяйте самостоятельно конструкцию изделия!**
- 2.7. Запрещается установка каркаса на мерзлый грунт, а также монтаж листов поликарбоната при температуре воздуха ниже 0°C!**
- 2.8. Запрещается применение внутри теплицы серных шашек и удобрений, способных вызвать разрушение цинкового покрытия и коррозию металла!**

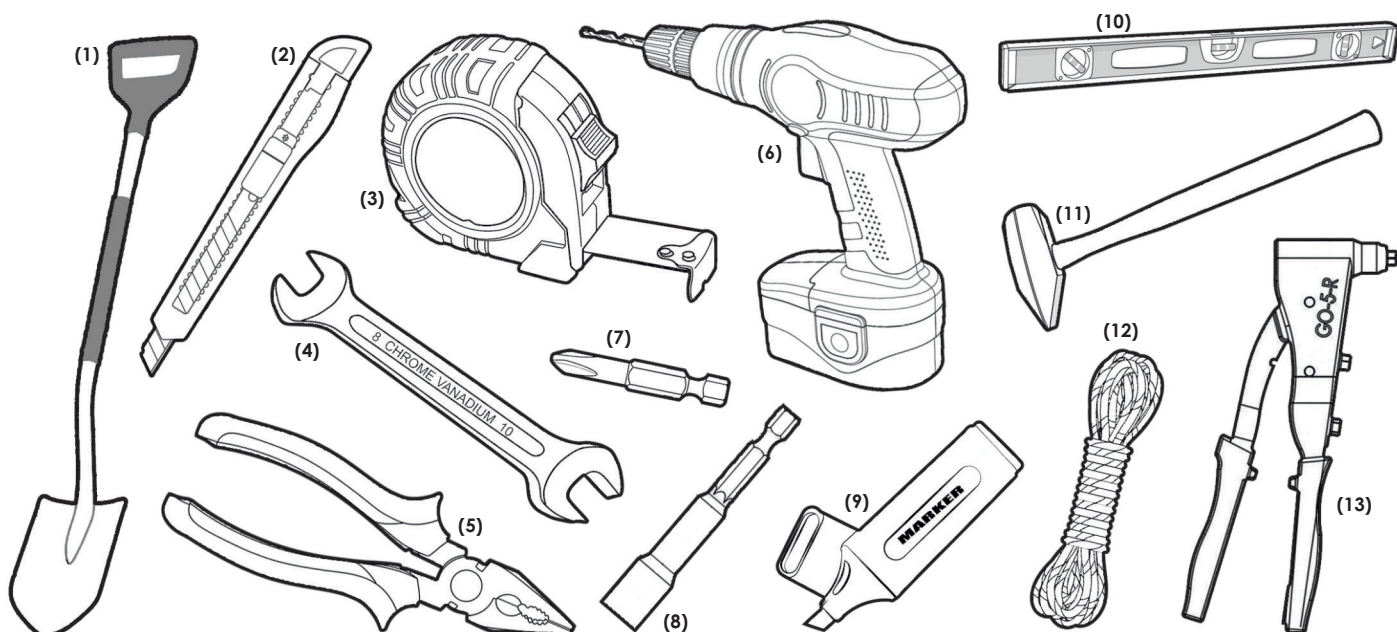


Обратите внимание!

В случае образования снежной шапки высотой **более 12см**, необходимо производить очистку покрытия теплицы от снега **снаружи!** А не путем «постукиваний» изнутри теплицы.

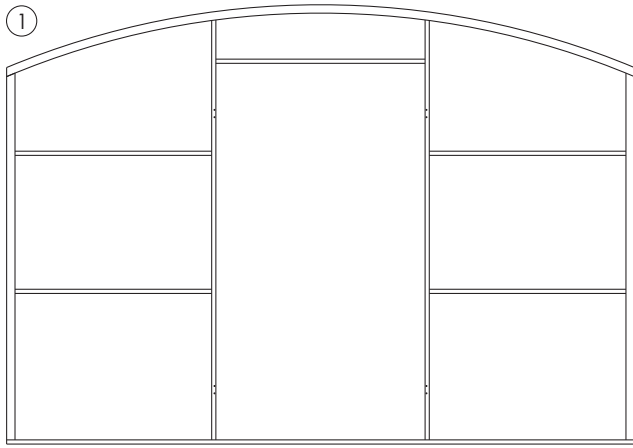
НЕОБХОДИМЫЕ ИНСТРУМЕНТЫ ДЛЯ СБОРКИ ТЕПЛИЦЫ

- 3.1. Сборку теплицы необходимо выполнять в безветренную погоду при наличии следующих инструментов: - лопата (1), канцелярский нож (резак) (2), рулетка 10м (3), гаечный ключ 8x10 (4), пассатижи (5), шурупверт или дрель (6), бита крестовая (PH2) (7), бита для кровельных саморезов 8мм (8), маркер строительный (9), уровень строительный (10), молоток (11), шнурка (для измерения диагоналей) (12), заклепочник (13).

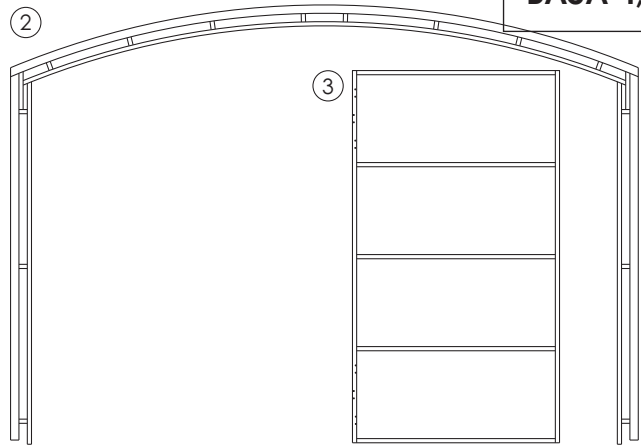


КОМПЛЕКТАЦИЯ ТЕПЛИЦЫ СЕРИИ «ЛЮКС», «ОПТИМА»

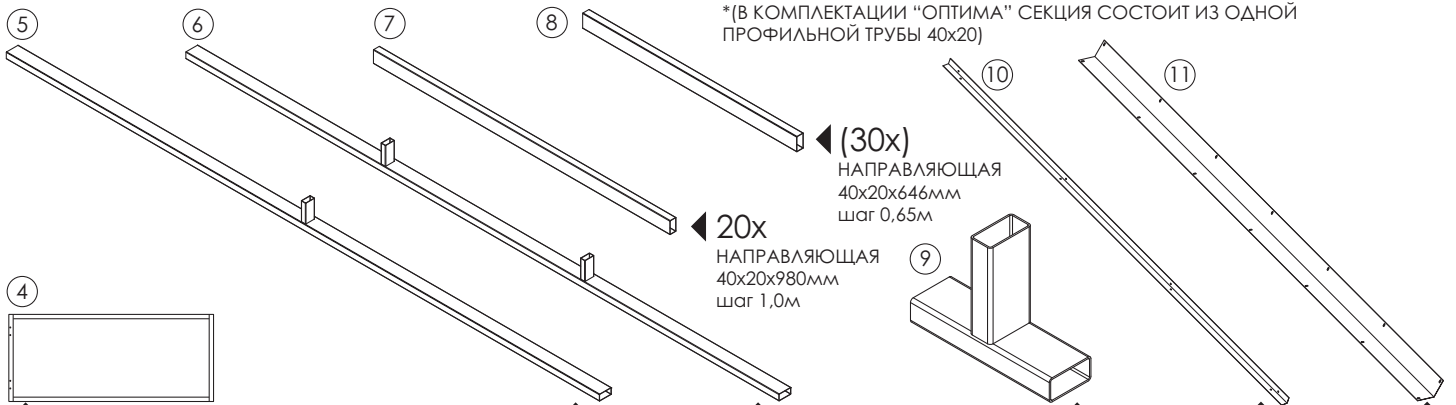
БАЗА 4,02м



①
2х
ФАСАД ПРЯМОСТЕННЫЙ
40x20



②
3х (5х)
СЕКЦИЯ ПРЯМОСТЕННАЯ "ЛЮКС"
40x20
* (В КОМПЛЕКТАЦИИ "ОПТИМА" СЕКЦИЯ СОСТОИТ ИЗ ОДНОЙ ПРОФИЛЬНОЙ ТРУБЫ 40x20)
③
2х
ДВЕРЬ ТЕПЛИЧНАЯ



④
2х
ФОРТОЧКА ДВЕРНАЯ

⑤
4х
ОСНОВАНИЕ
40x20x1980мм
шаг 1,0м

⑥
4х
ОСНОВАНИЕ
40x20x1980мм
шаг 0,65м

⑦
20х
НАПРАВЛЯЮЩАЯ
40x20x980мм
шаг 1,0м

⑧
30х
НАПРАВЛЯЮЩАЯ
40x20x646мм
шаг 0,65м

⑨
2х
Т-ОБРАЗНЫЙ
СОЕДИНИТЕЛЬ
30x15

⑩
4х
УГОЛОК
ТОРЦЕВОЙ
25x25x1795мм

⑪
2х
КОНЕК
65x65x2020мм

⑫
4х
КОСЫНКА

⑬
30х (50х)
КРАБ - Х

⑭
20х
КРАБ - Т

⑮
8х
ПЕТЛЯ ПК 50x30

⑯
4х
УГОЛОК 40x40x16

⑰
4х
НАКЛАДКА
НА РУЧКУ

⑱
4х
РУЧКА

⑲
4х
СКОБА

⑳
4х
ВТУЛКА
ПЛАСТИКОВАЯ

㉑
4х
СКОБА
ПЛАСТИКОВАЯ

㉒
2х
КРЮЧОК
250мм

㉓
1х
ЛЕНТА
ОЦИНКОВАННАЯ
упаковка - 5шт. (7шт.)

⑳④
80х(120х)
БОЛТ М6-40мм

⑳⑤
80х(120х)
ГАЙКА М6

⑳⑥
32х
ЗАКЛЕПКА
ВЫТЯЖНАЯ

⑳⑦
242х
(270х)
САМОРЕЗ
КРОВЕЛЬНЫЙ 5,5x19

⑳⑧
28х
САМОРЕЗ
ПШС

⑳⑨
16х
ЗАГЛУШКА
ПЛАСТИКОВАЯ

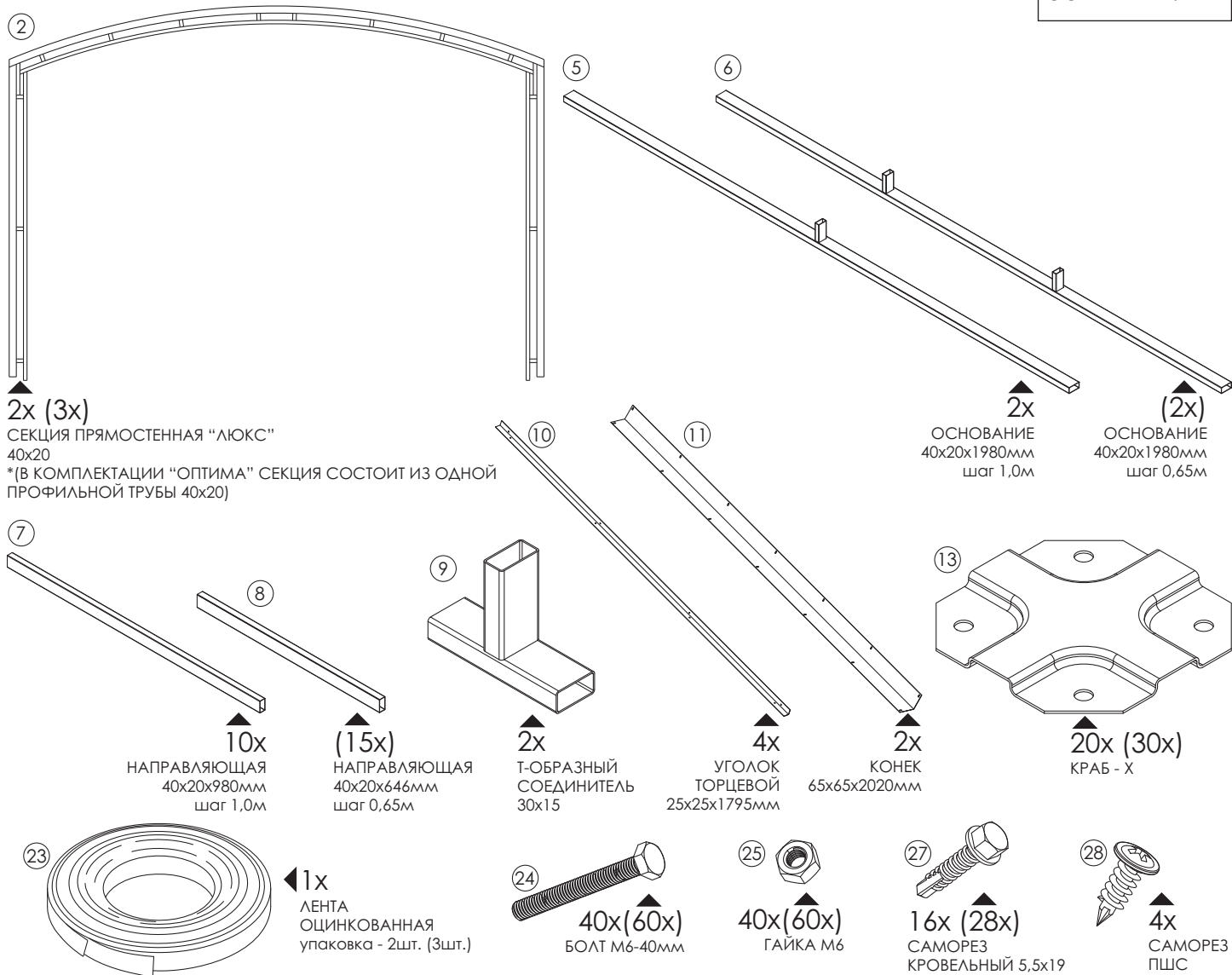


Обратите внимание!

В скобках (...) указано количество деталей для теплиц с шагом секций 0,65м

КОМПЛЕКТАЦИЯ ТЕПЛИЦЫ СЕРИИ «ЛЮКС», «ОПТИМА»

ДОБОР 2,0м



Обратите внимание!

В скобках (...x) указано количество деталей для теплиц с шагом секций 0,65м

КОМПЛЕКТАЦИЯ ТЕПЛИЦ ДЛИНОЙ БОЛЕЕ 4,02м

БАЗА 4,02м

- Набор комплектующих необходимый для сборки теплицы длиной 4,02м

ДОБОР 2,0м

- Набор комплектующих необходимый для сборки доборного модуля, позволяющий увеличивать длину теплицы с шагом 2,0м

БАЗА 4,02м

+

ДОБОР 2,0м

=

ТЕПЛИЦА ДЛИНОЙ 6,02м

БАЗА 4,02м

+

ДОБОР 2,0м

+

ДОБОР 2,0м

=

ТЕПЛИЦА ДЛИНОЙ 8,02м

БАЗА 4,02м

+

НЕОГРАНИЧЕННОЕ
КОЛИЧЕСТВО ДОБОРОВ

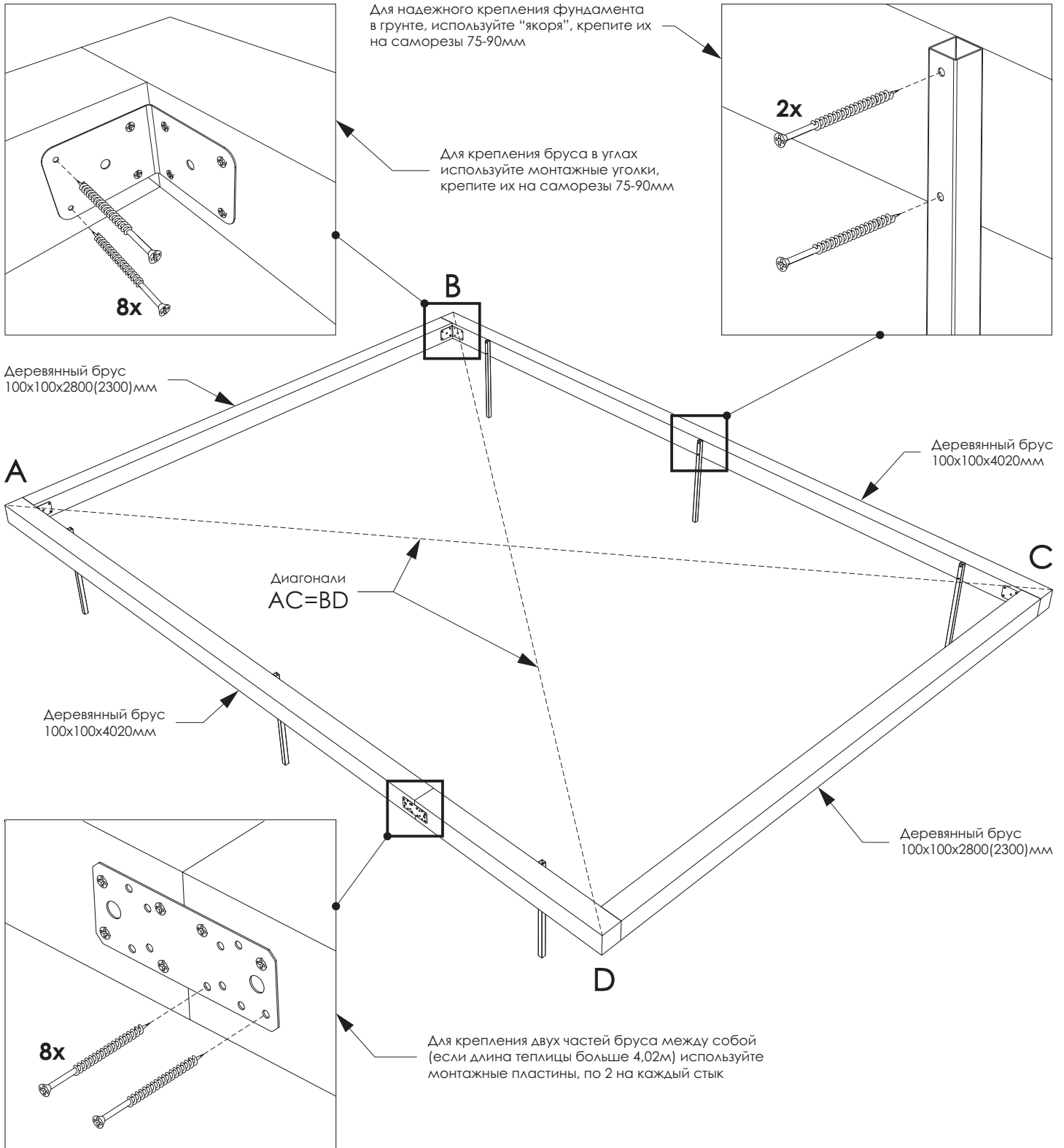
= **ДЛИНА ТЕПЛИЦЫ ПО ЖЕЛАНИЮ**

Шаг 1. СБОРКА ФУНДАМЕНТА



Обратите внимание!

Брус, якоря, монтажные уголки и пластины, саморезы для сборки фундамента не входят в основной комплект поставки, и являются дополнительной опцией. При установке без фундамента, монтаж теплицы производится на грунтозацепы.



Обратите внимание!

Точные габаритные размеры фундамента:

Ширина – 3000мм, 2500мм, длина – 4020мм (добор – 2000мм)

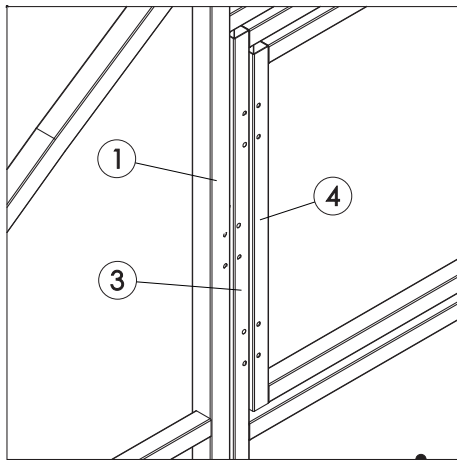
Мы рекомендуем в качестве фундамента использовать деревянный брус сечением 100x100мм или 150x150мм.

Шаг 2. УСТАНОВКА ФУРНИТУРЫ НА ФАСАД

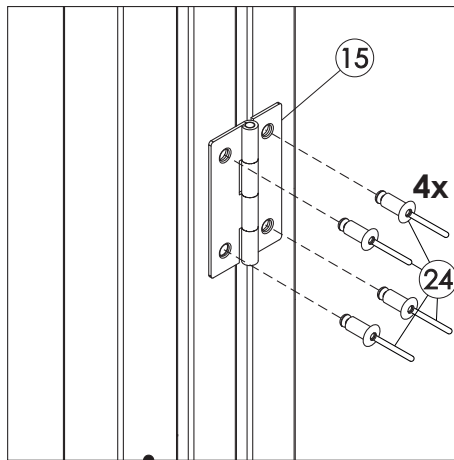


Обратите внимание!

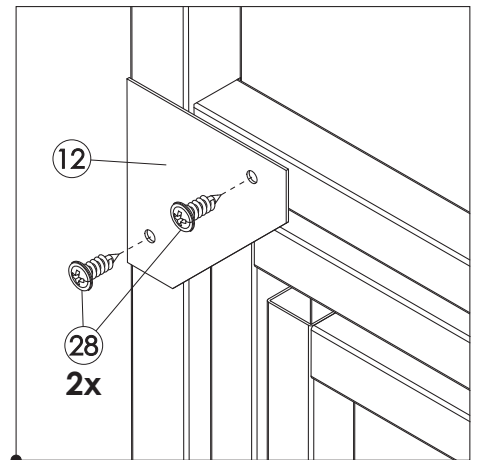
При желании открывание двери можно поменять с правого на левое, для этого переверните дверь на 180 градусов, и примените схему монтажа "зеркально"



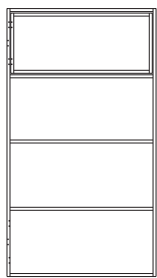
Расположите створку двери и форточку совместив заводские отверстия
Зазор по бокам - 5мм
Зазор снизу и сверху - 10мм



Закрепите петли при помощи заклепок



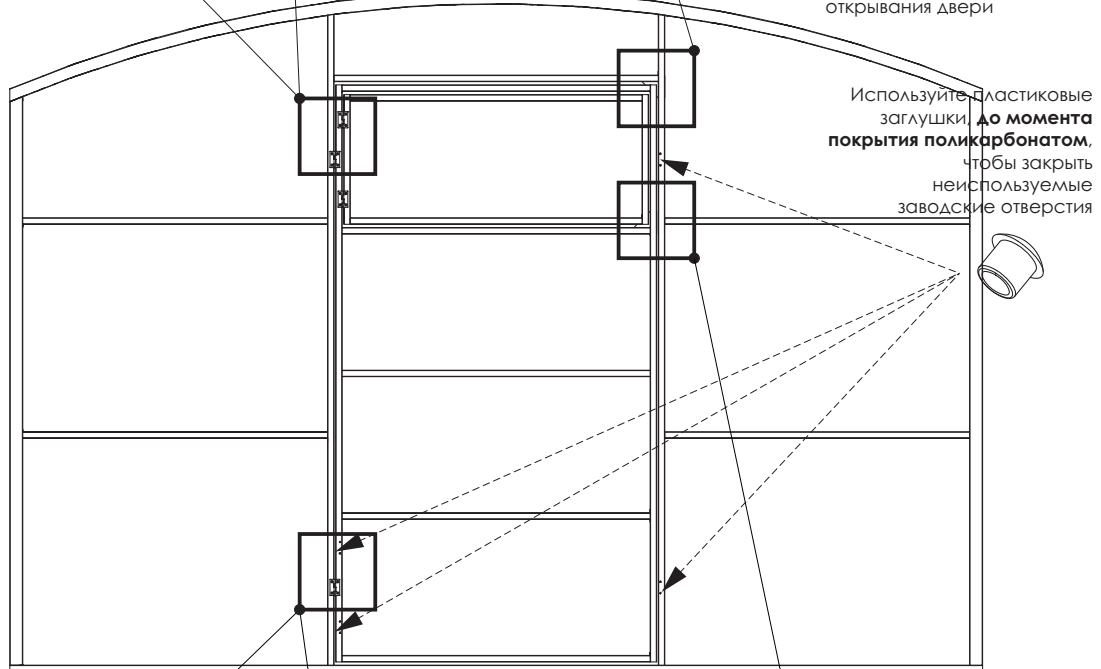
Закрепите косынку с внутренней стороны фасада, для ограничения открывания двери



180°

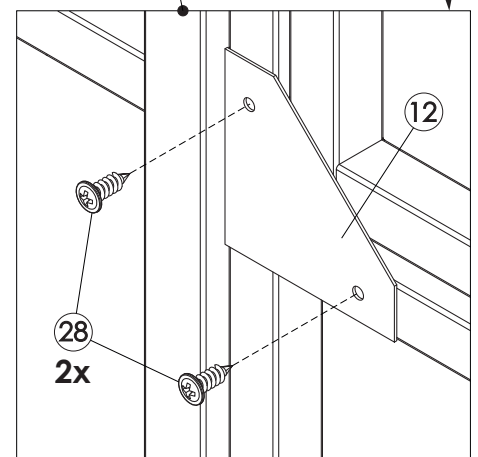
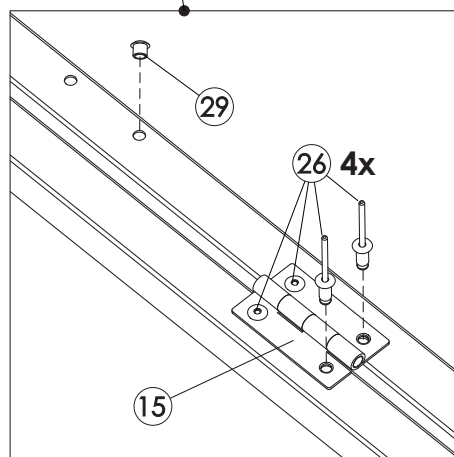
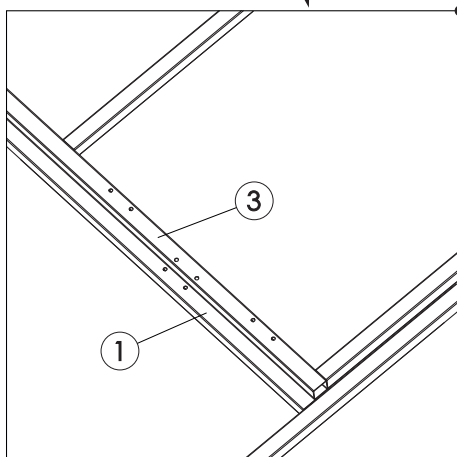
Переверните каркас двери чтобы поменять сторону открывания

Расположите створку двери как показано на рисунке совместив заводские отверстия
Зазор по бокам - 5мм
Зазор снизу - 10мм



Используйте резиновые заглушки, до момента покрытия поликарбонатом, чтобы закрыть неиспользуемые заводские отверстия

Закрепите косынку с внутренней стороны двери, для ограничения открывания форточки

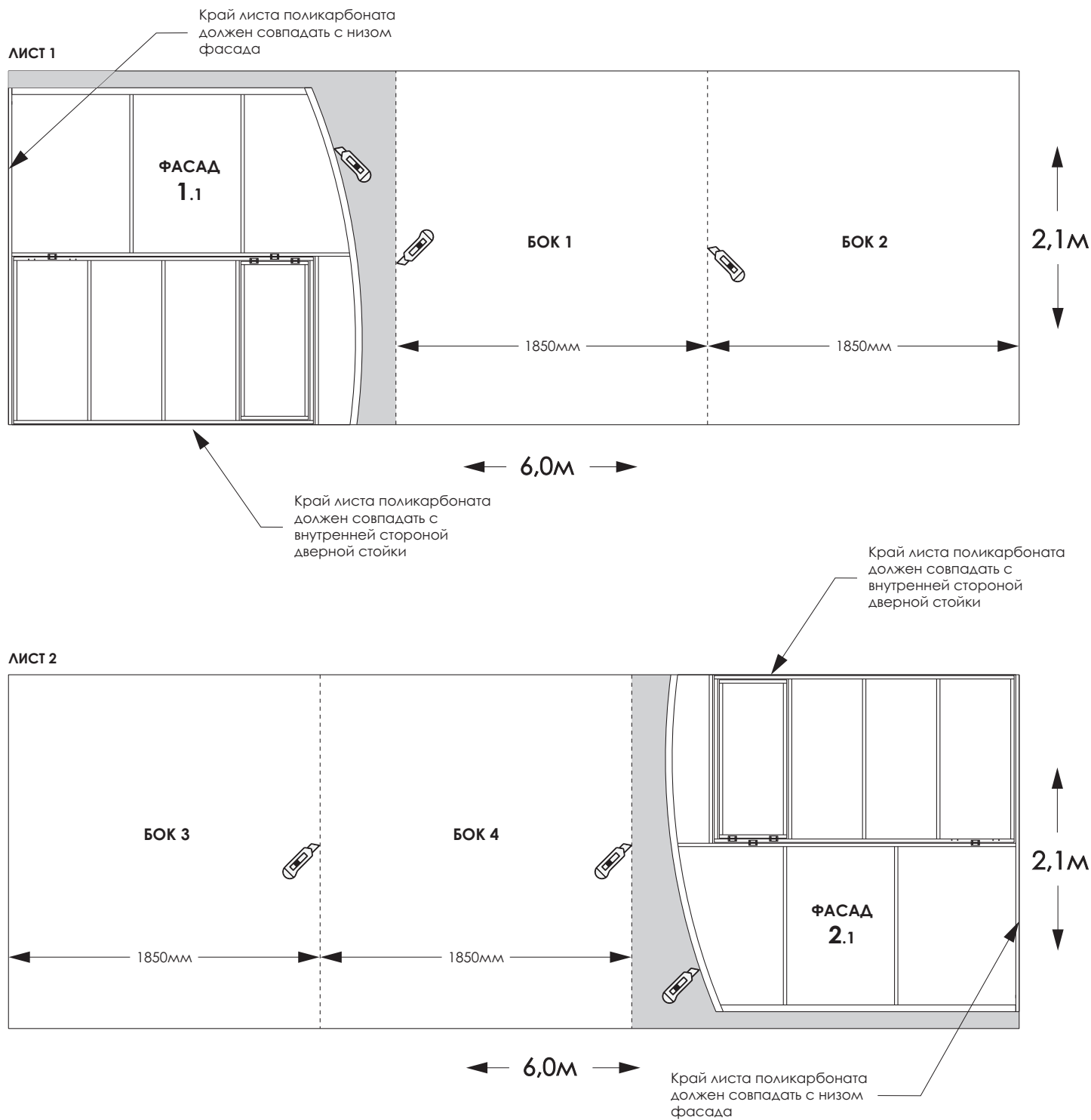


Шаг 3. ОБШИВКА ФАСАДА. СХЕМА РАСКРОЯ ЛИСТОВ ПОЛИКАРБОНАТА

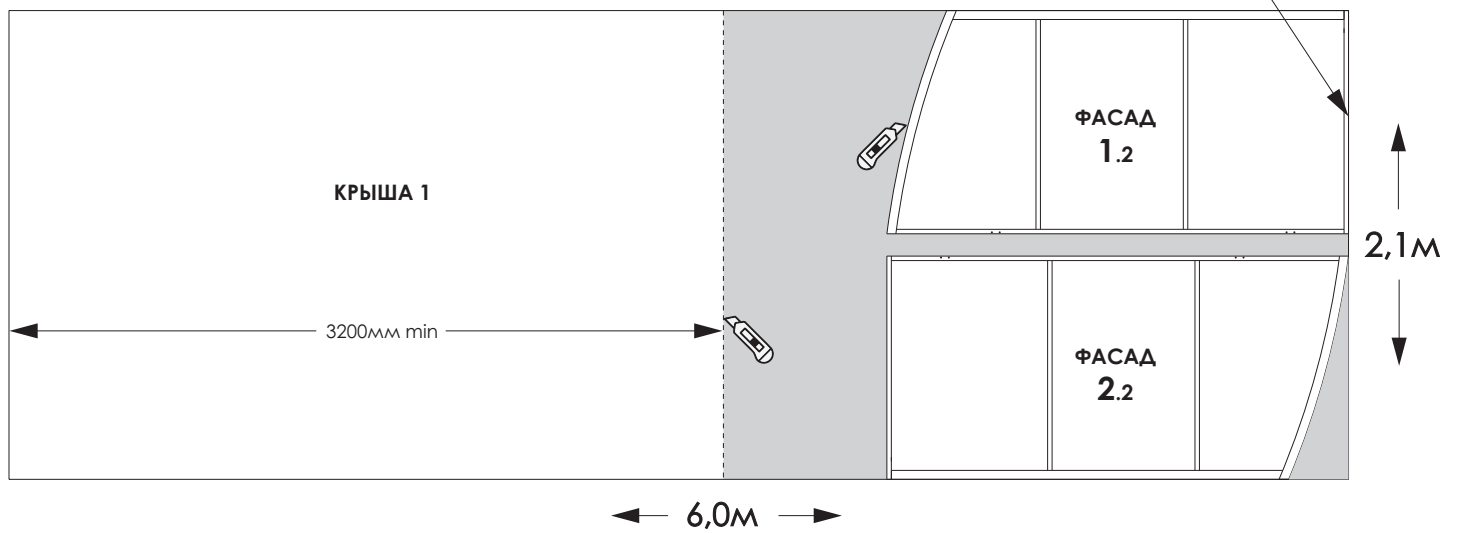


Обратите внимание!

Расположите лист поликарбоната на каркасе фасада в соответствии со схемой, начиная с части фасада 1.1. Закрепите эту часть кровельными саморезами на листе 1 (см. рис.), затем аккуратно обрежьте лист ножом по контуру фасада. Прodelайте тоже самое с частью фасада 2.1с на листе 2. Из листа 3 вырежьте части фасада 1.2 и 2.2.



ЛИСТ 3



ЛИСТ 4

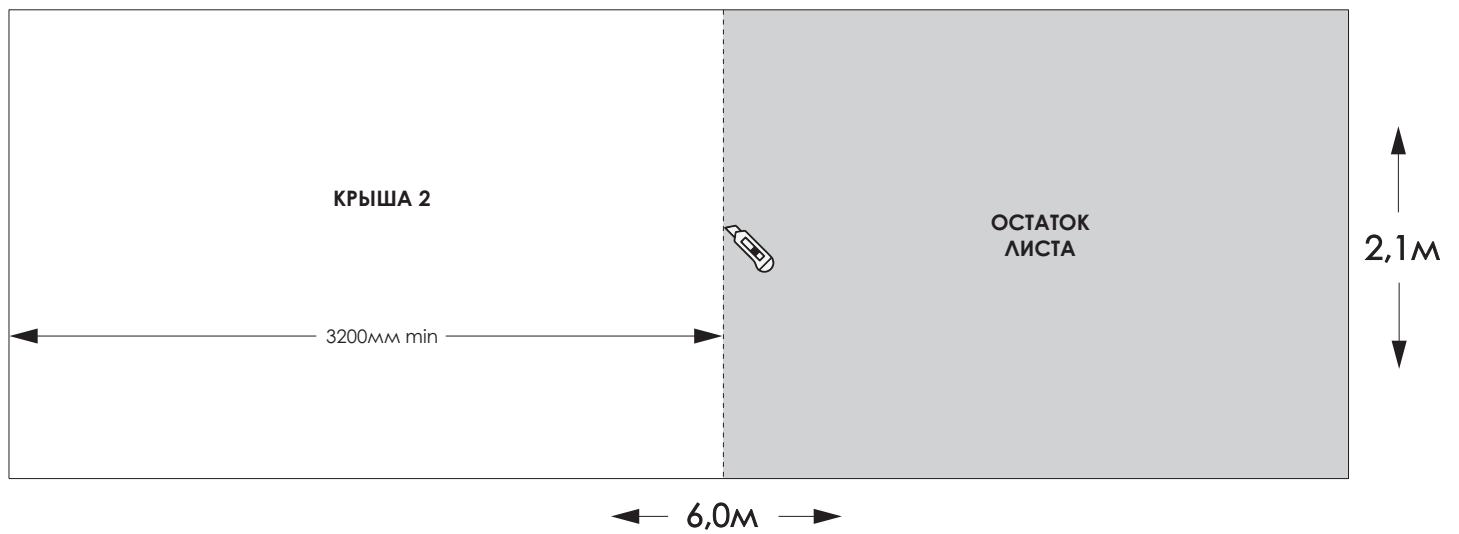
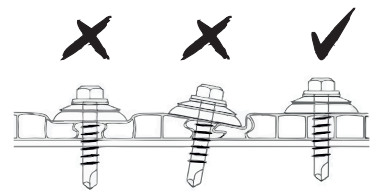
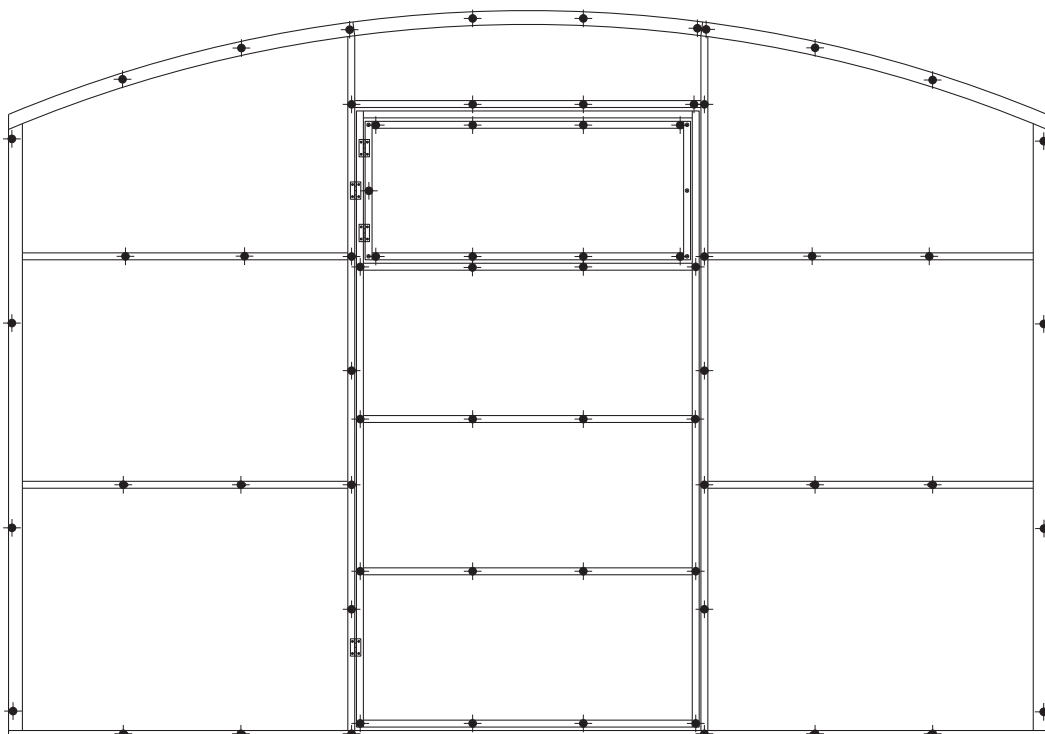


СХЕМА РАСПОЛОЖЕНИЯ ТОЧЕК КРЕПЛЕНИЯ САМОРЕЗОВ



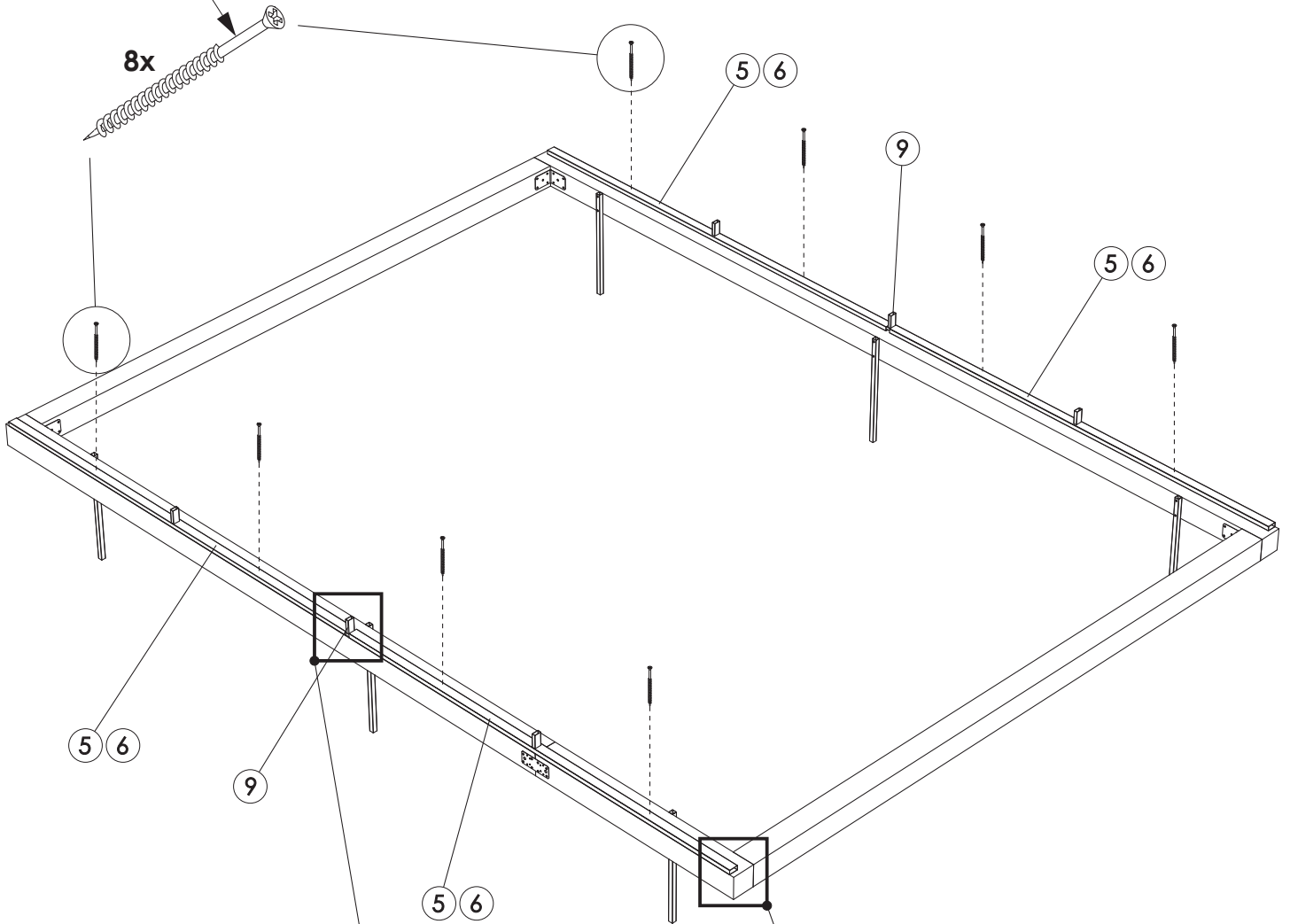
Затягивайте саморезы не допуская чрезмерной деформации ребер жесткости панели поликарбоната

Минимальное рекомендуемое количество саморезов для крепления поликарбоната на фасаде

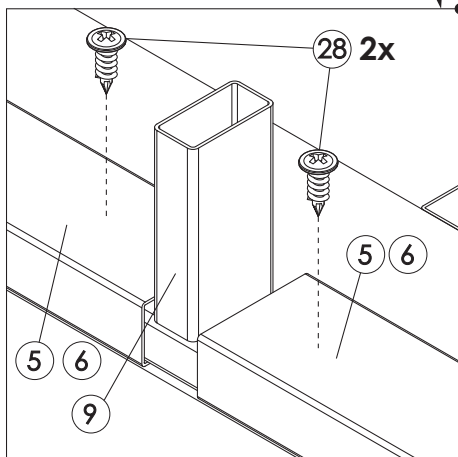
68 ШТ.

Шаг 4. СБОРКА ОСНОВАНИЙ

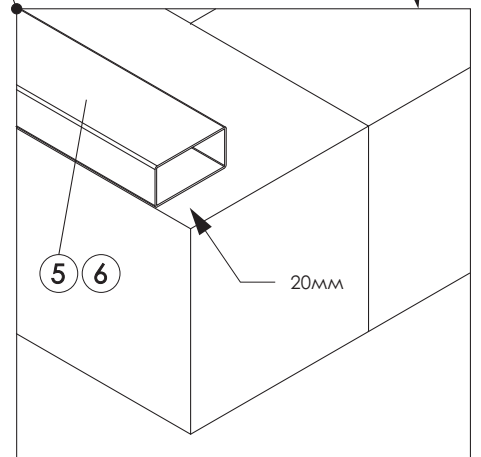
Закрепите основания к фундаменту при помощи саморезов 75-90мм



Установите Т-образный соединитель нижний между двух оснований, вставив его внутрь оснований и закрепите саморезами. Расстояние между основаниями 20мм



Установите основания теплицы по внешнему краю бруса, с торцевой части оставьте не менее 20мм, для установки фасада

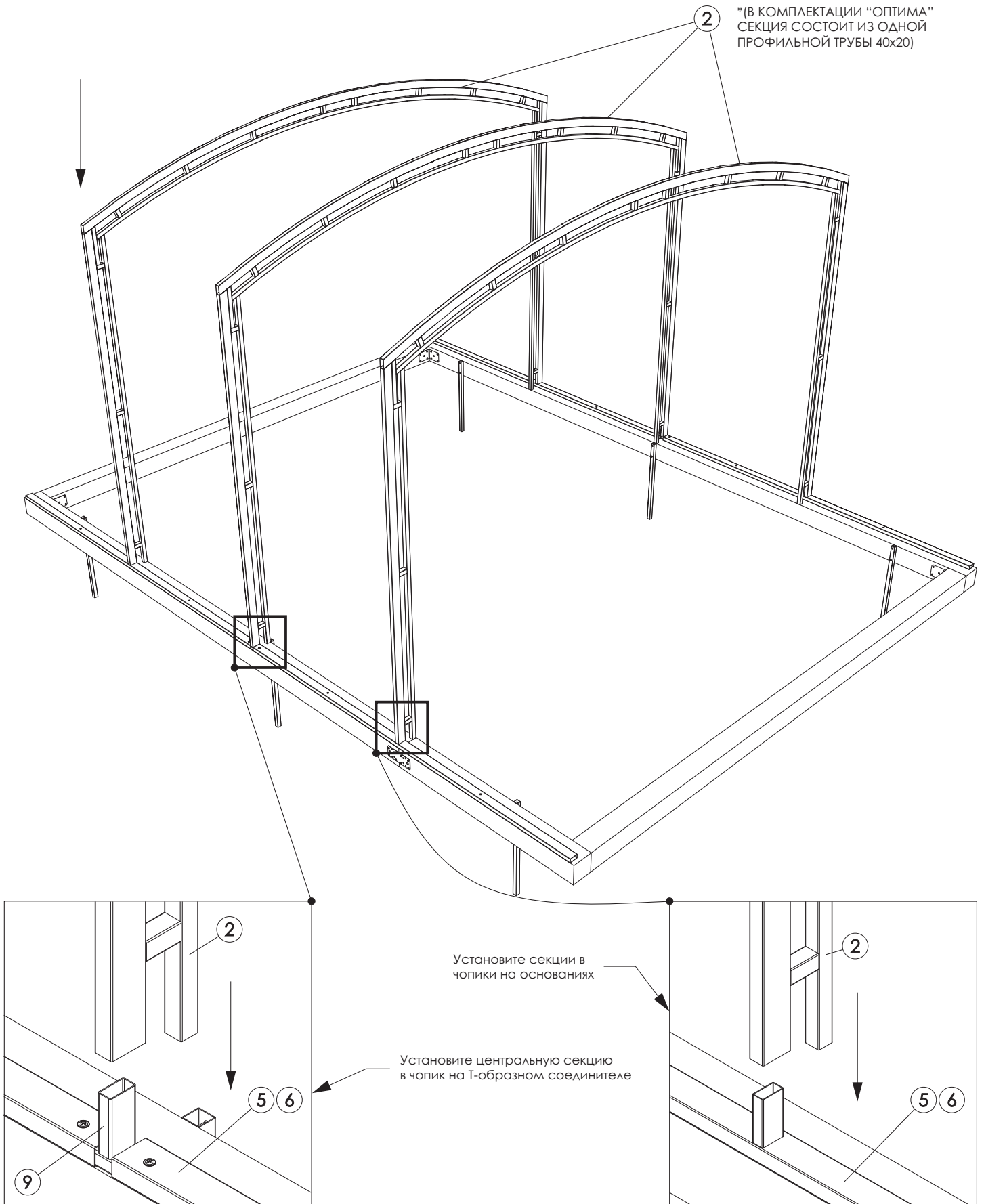


Шаг 5. УСТАНОВКА СЕКЦИЙ



Обратите внимание!

На данном этапе не нужно фиксировать секции при помощи саморезов.

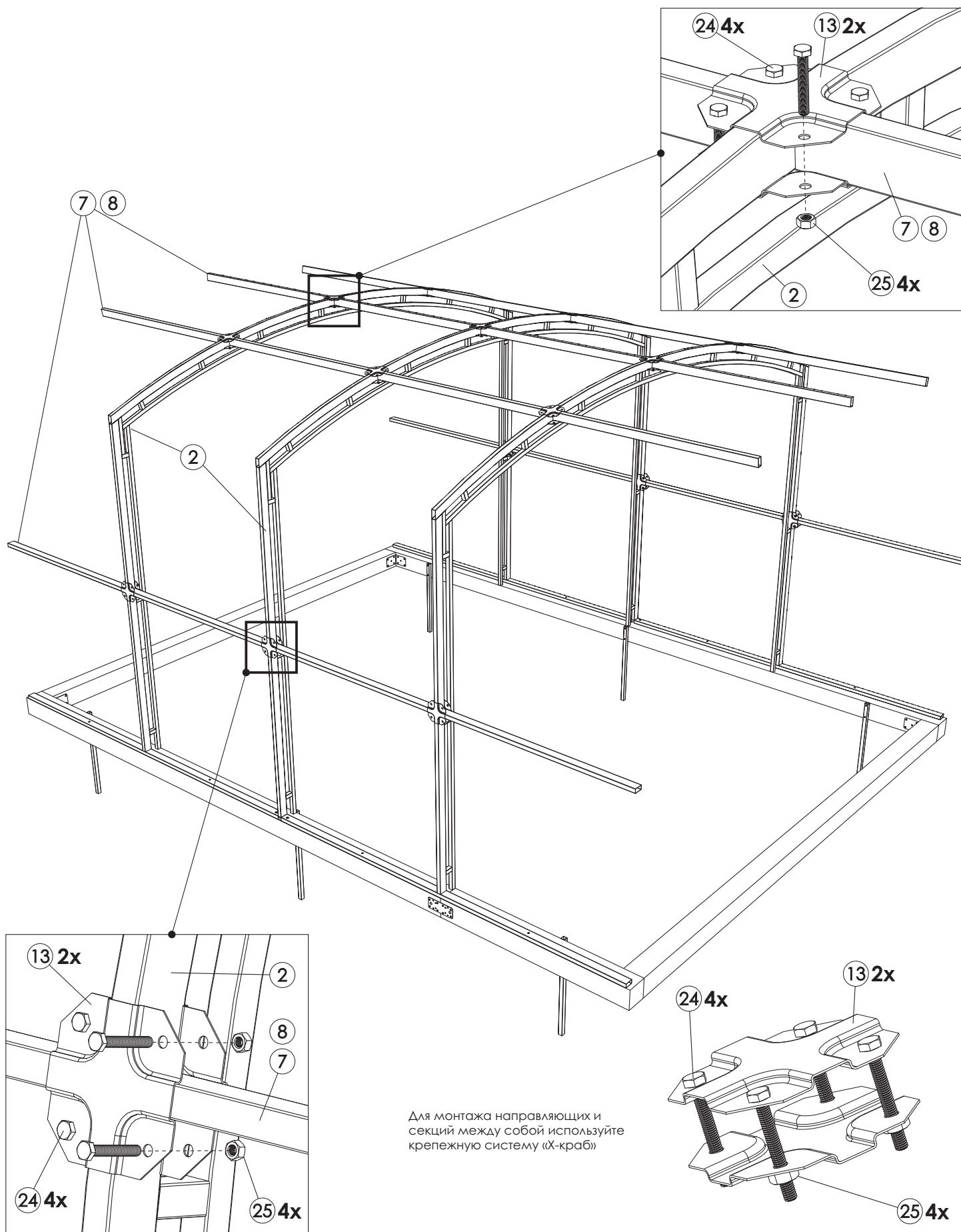


Шаг 6. МОНТАЖ НАПРАВЛЯЮЩИХ



Обратите внимание!

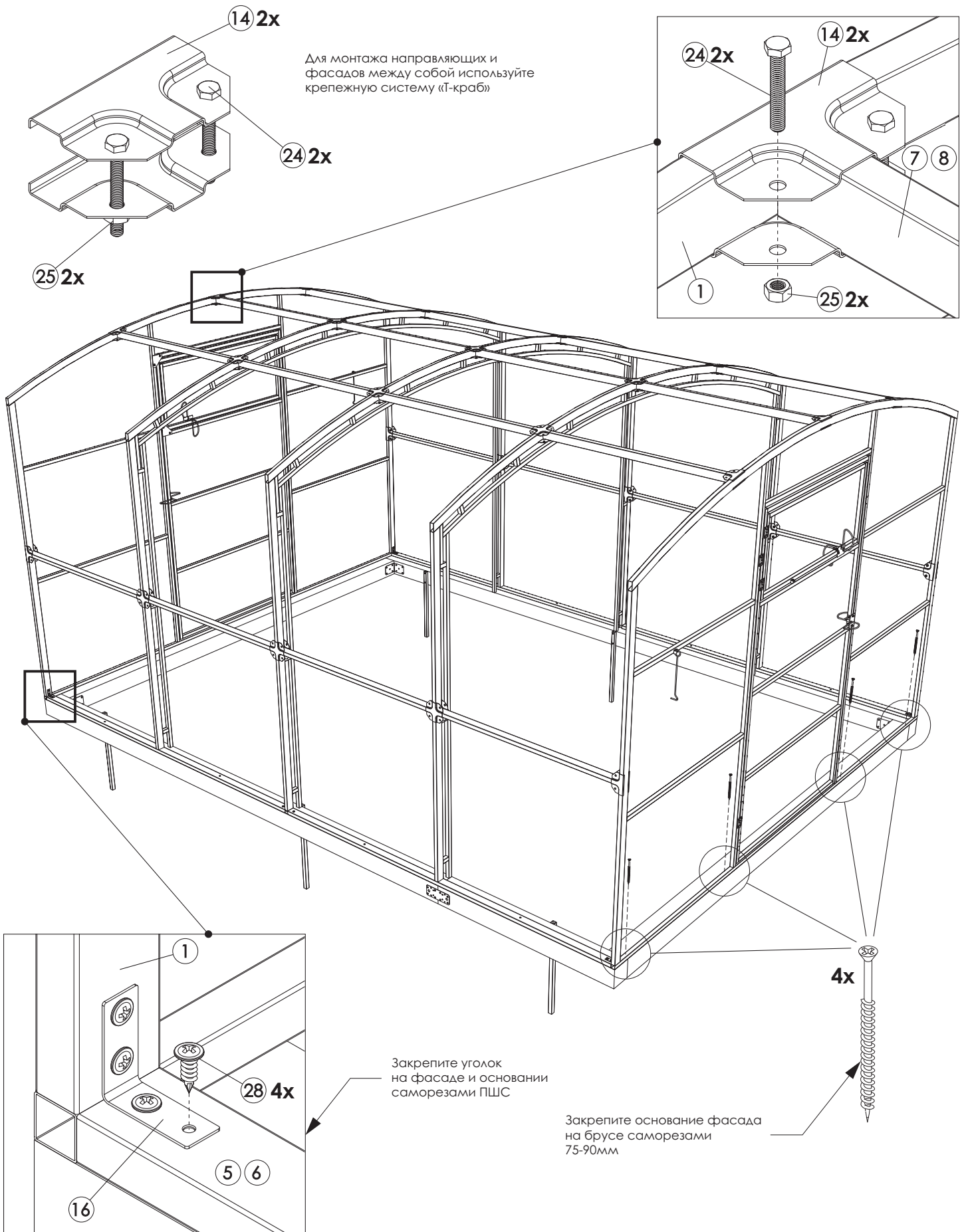
Для более надежного крепления, нужно устанавливать крабы с упором в перемычки, расположенные на секциях



Шаг 7. УСТАНОВКА ФАСАДОВ

Обратите внимание!

К моменту установки, фасады должны быть обшиты поликарбонатом

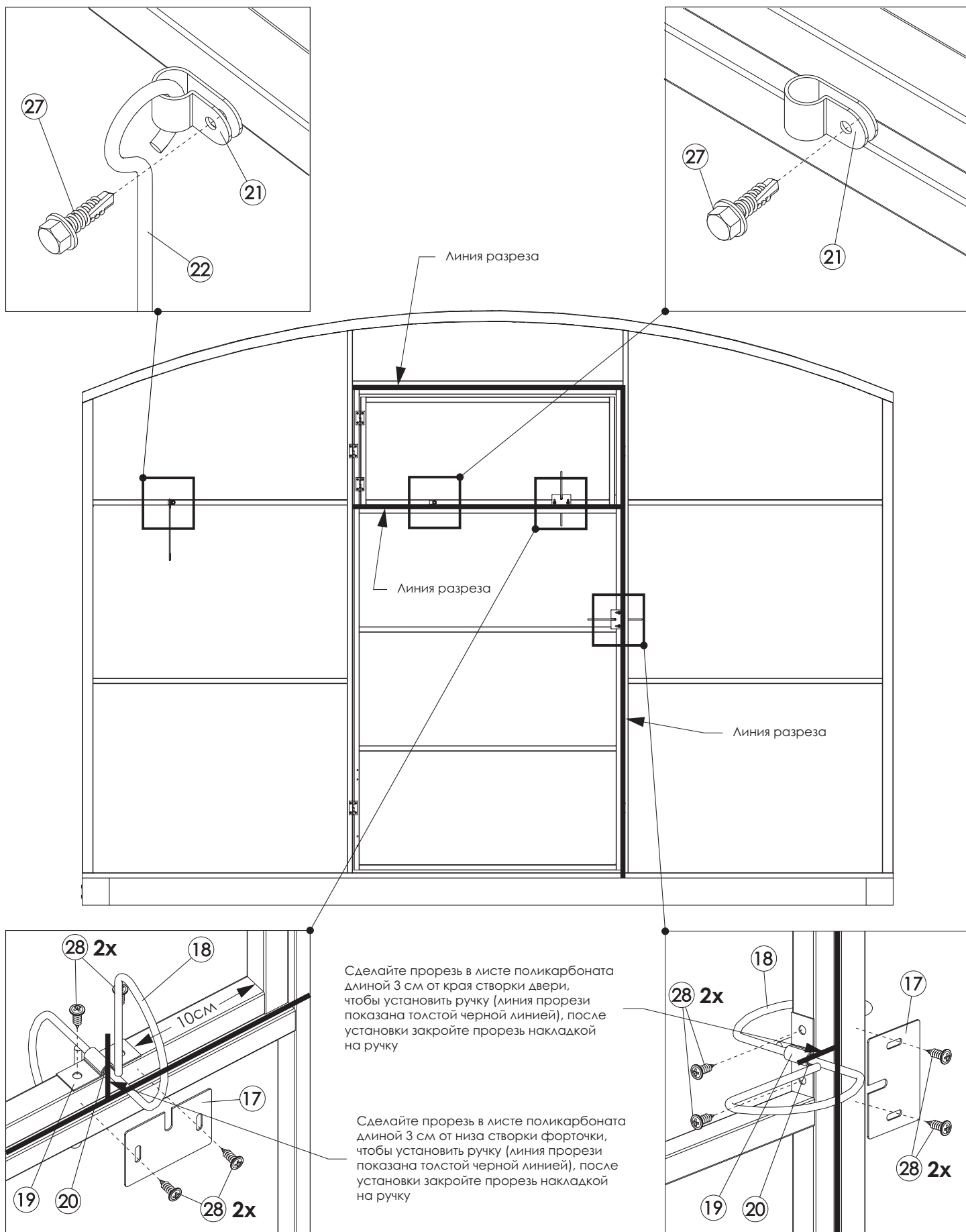


Шаг 8. МОНТАЖ КРЮЧКА, СКОБЫ, РУЧЕК НА ДВЕРЬ И ФОРТОЧКУ

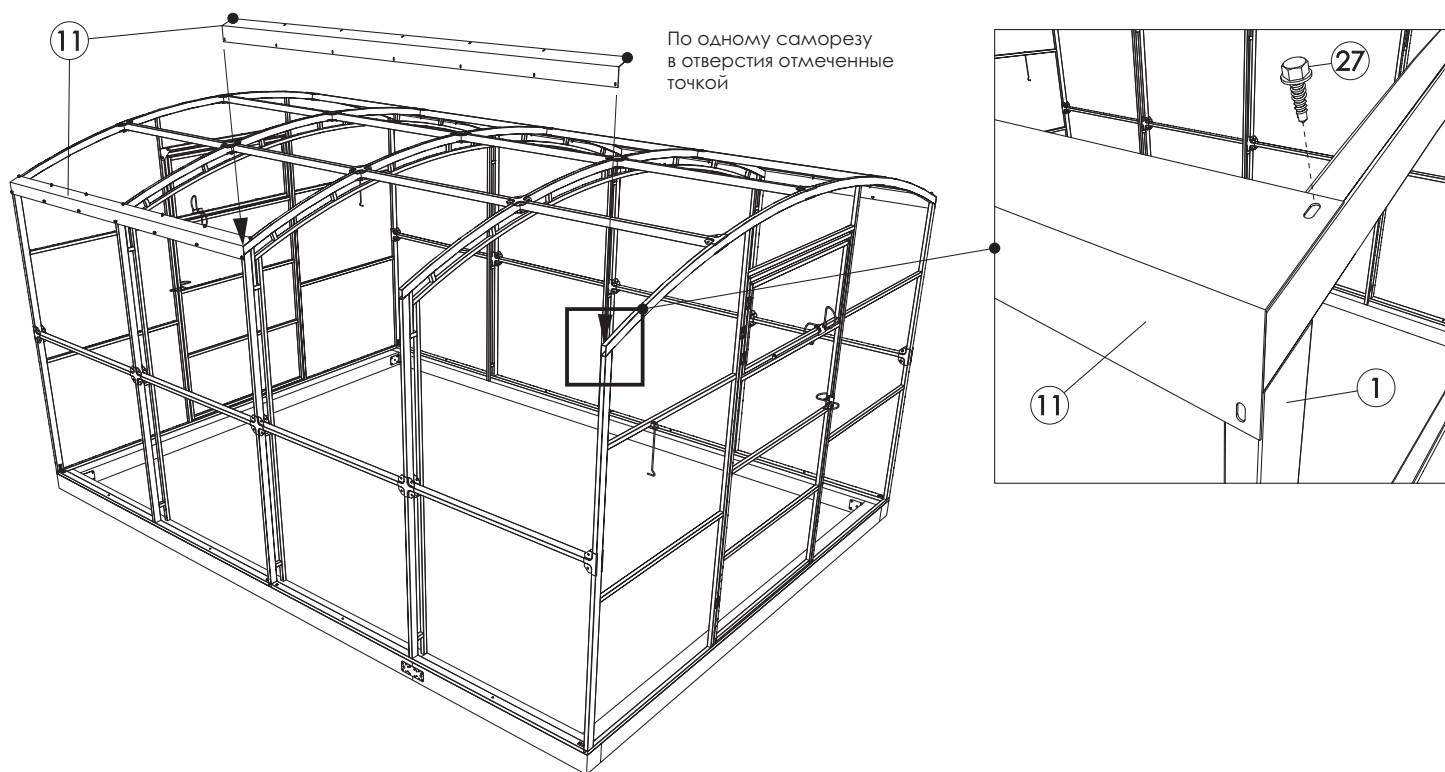


Обратите внимание!

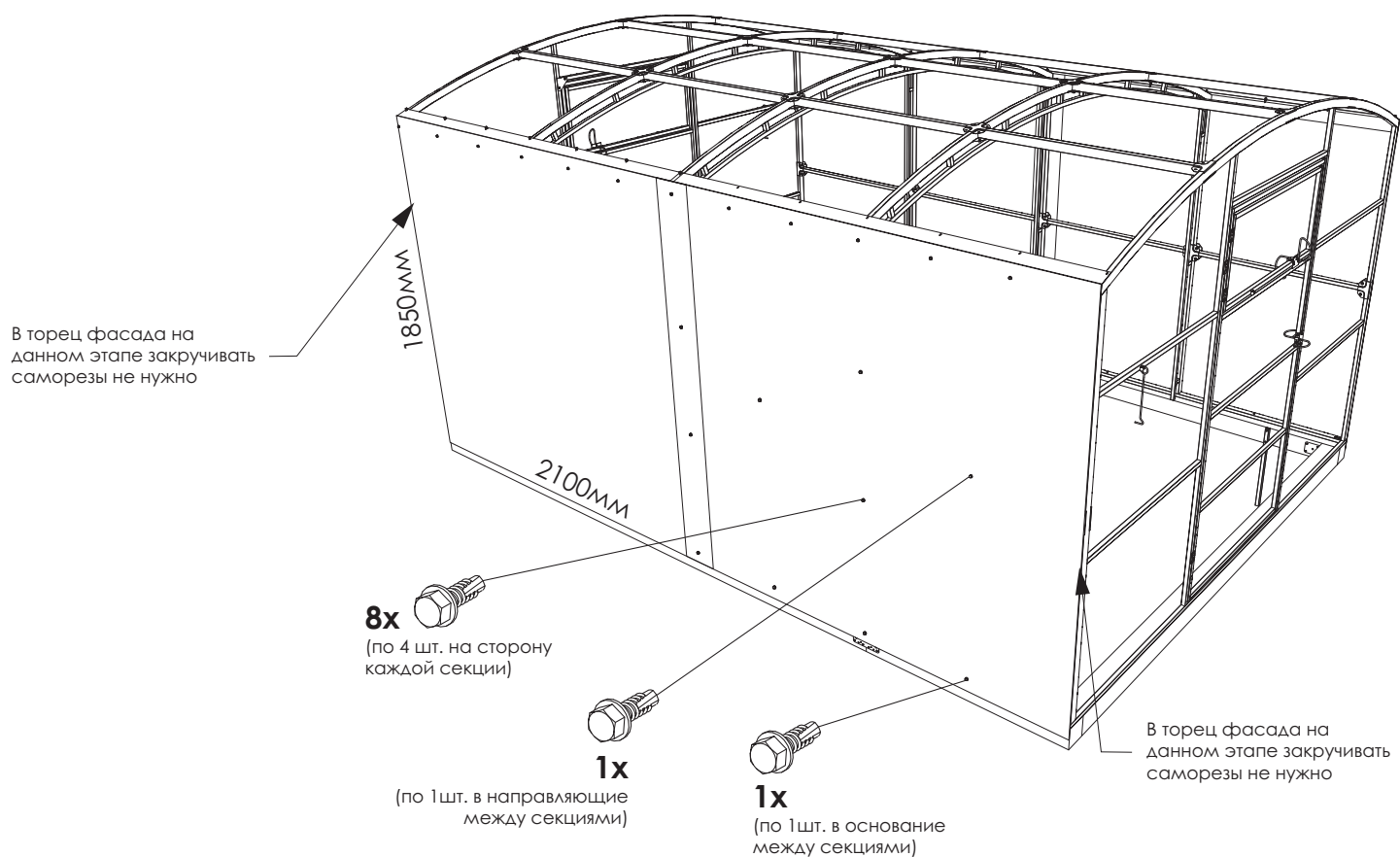
Перед установкой ручек, прорежьте поликарбонат как показано на рисунке (линии прорезей показаны толстой черной линией), для открывания дверей и форточек



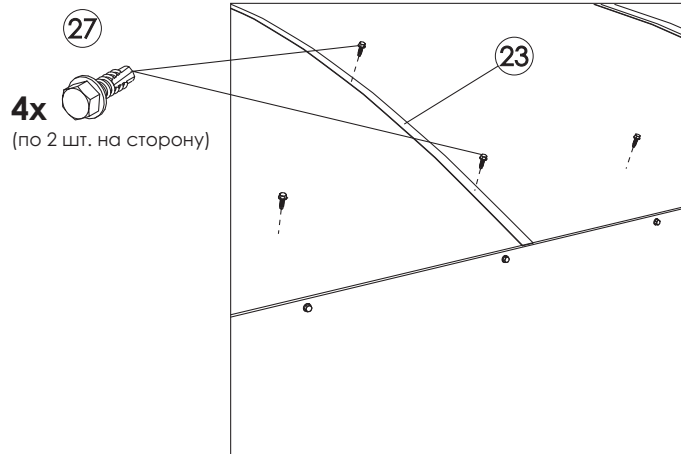
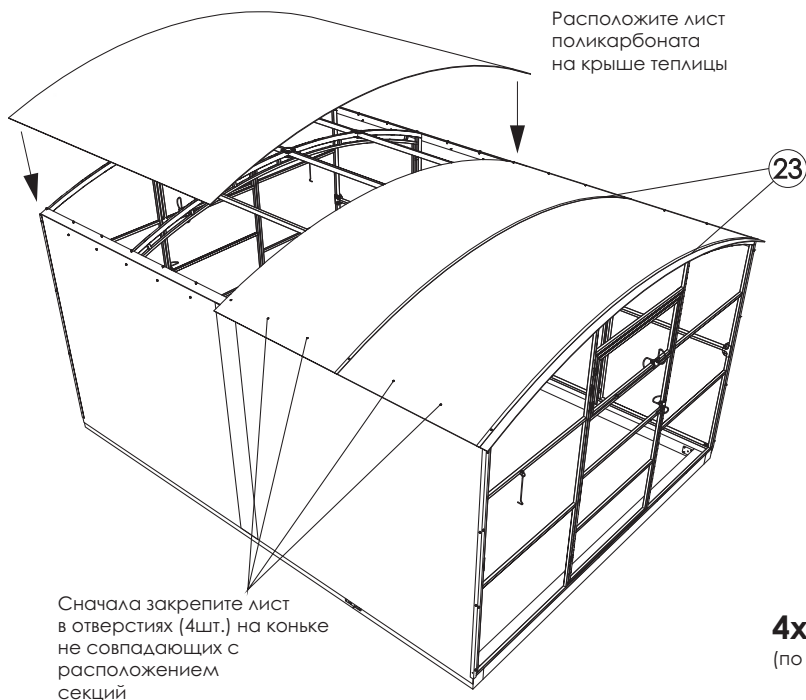
Шаг 9. УСТАНОВКА КОНЬКА, ПОКРЫТИЕ КАРКАСА ПОЛИКАРБОНАТОМ, МОНТАЖ ОЦИНКОВАННОЙ ЛЕНТЫ И ТОРЦЕВОГО УГОЛКА



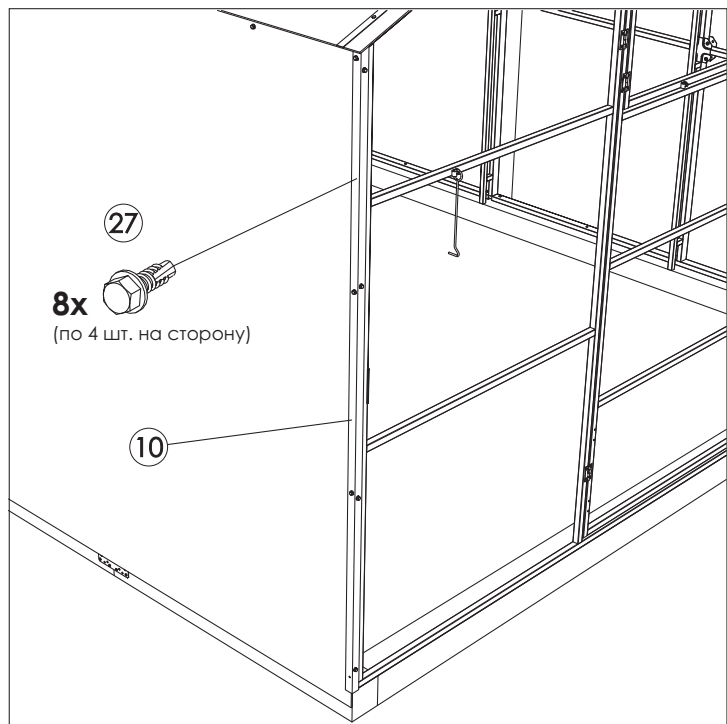
1. Возьмите конек и закрепите его на крыше (в дугах секций и на фасаде), закрутив **по одному саморезу в края** верхней части конька, в местах нахлеста коньков друг на друга также используйте один саморез. Не затягивайте их слишком сильно, в дальнейшем их нужно будет выкрутить.



2. Для обшивки стен теплицы используйте листы поликарбоната 1850x2100мм. Выровняйте верх листа по сгибу конька, низ листа должен заходить на брус. Края листа по бокам не должны выступать за плоскость фасада. Закрепите верх листа саморезами во всех отверстиях конька, кроме тех что расположены на фасаде.



3. Выкрутите саморезы из верха конька, которыми крепили его к крыше. Возьмите лист поликарбоната для крыши 2100x3200мм(min), поместите его на крышу так, чтобы он выступал по 5см от фасада и по бокам теплицы. Закрепите лист саморезами к коньку сначала в отверстия, которые не совпадают с расположением секций. После этого перекиньте оцинкованную ленту через теплицу, закрепите один конец кровельными саморезами (по 2шт. на каждую сторону), через ленту и поликарбонат к крыше секции. Затем с другой стороны теплицы натяните ленту чтобы плотно прижать лист поликарбоната к каркасу теплицы, и закрепите кровельным саморезом к крыше секции.



4. Закрепите торцевой уголок кровельными саморезами, закручивая их через заводские отверстия расположенные на уголке.

УВАЖАЕМЫЙ ПОКУПАТЕЛЬ!

Благодарим Вас за покупку нашего изделия и поздравляем с приобретением прямостенной теплицы «ЛЮКС», «ОПТИМА», которая отличается высоким качеством комплектующих материалов, а современный метод изготовления гарантирует стойкость к механическим воздействиям в течение всего срока эксплуатации при условии соблюдения настоящей «Инструкции по сборке и установке».

Теплица предназначена для создания благоприятного микроклимата при выращивании садово-огородных культур в весенне-летний период и разработана с учетом эксплуатации в климатических условиях средней полосы России.

Теплица имеет разборную конструкцию, что обеспечивает удобную транспортировку. Желаем Вам хороших урожаев и надеемся, что наша продукция полностью удовлетворит Ваши ожидания и будет радовать Вас многие годы!

БЛАГОДАРИМ ВАС ЗА ПОКУПКУ!

+7 (495) 023-33-99 **Москва и МО**
+7 (831) 215-44-99 **Нижний Новгород**
+7 (4912) 77-27-75 **Рязань**

МОСКВА 2023г.